

# STI シリーズ



## 特徴

- シェルの材質にステンレス鋼を使用
- パッキン類には耐寒性に優れるシリコンゴムを使用 (25 STIのみ)
- 嵌合部に軸シール構造を持つ防水コネクタ
- 医療、薬品、食品関連の機器に採用されています

ケーブルアセンブリの対応も可能です。別途ご相談下さい。

## 品名の構成

25 STI - 4 P F □ - SUS ・ SI

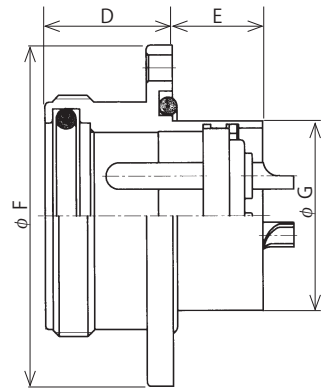
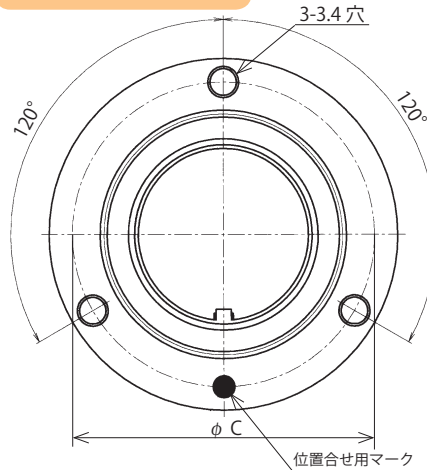
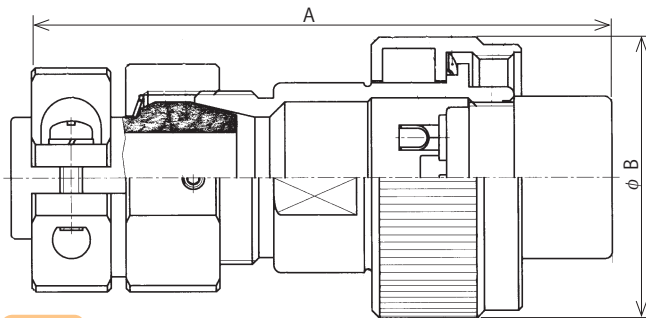
- ① シェルサイズ  
 ② シリーズ名称  
 ④ コネクタ形状 <P, R>  
 ⑥ ケーブルパッキンのサイズを表す記号《別表□ プラグは記号の指定が必要》  
 ⑦ シリコンゴム記号 <シェルサイズ 25のみ>
- ③ コンタクト数 <下記参照>  
 ⑤ コンタクト形状 <オス：M, メス：F>

防水性	防水コネクタ 【結合時 防水機能 IP67 相当】	
ロック方式	ねじロック方式	
結線方式	はんだづけ	

使用温度範囲	25 サイズ	-40℃ ~ +60℃
	30 サイズ	-20℃ ~ +60℃

プラグ形状 例：PF

レセプタクル形状 例：RM



## 寸法表

	A (PF)	A (PM)	B	C	D	E	F	G
25 サイズ	76.5	77	37	39	17	12	45	25
30 サイズ	88	90	45	50	15	17.5	59	30

## 25 サイズ

☆ 8 芯は、正芯 (PF, RM) のみの販売となります。

コンタクト数	2	3	4	5	6	7	8 ☆
定格	250 V 10 A				250 V 10 A (PF, RM) 5A (PM, RF)	250 V 5 A	
導体断面積	2.0 mm <sup>2</sup>		2.0mm <sup>2</sup> (PF, RM)		1.25mm <sup>2</sup> (PM, RF)		1.25 mm <sup>2</sup>
耐電圧 (Vr.m.s)	2,000		2,000 (PF, RM) 1,800 (PM, RF)		1,800		

## 別表 □

防水機能を果たすためにプラグに使用するケーブルは適正な仕様・構造のものをご使用下さい。

シェルサイズ	記号 □	ケーブル仕上り外径	シェルサイズ	記号 □	ケーブル仕上り外径
25	5.5	φ 4.0 ~ φ 5.5	30	11	φ 9.5 ~ φ 11.0
	10	φ 8.5 ~ φ 10.0		12	φ 11.0 ~ φ 12.5
	13	φ 11.5 ~ φ 13.0		13	φ 11.5 ~ φ 13.0
		14		φ 12.5 ~ φ 14.0	
		15		φ 13.5 ~ φ 15.0	
		17		φ 15.5 ~ φ 17.0	

## 30 サイズ

★ 7, 7H, 13 芯は、正芯 (PF, RM) のみの販売となります。

コンタクト数	2	3	4	5	6	7 ★	7H ★	8	13 ★
定格	250 V 15 A				250 V 15 A (PF, RM) 10A (PM, RF)	250 V 15 A	250 V [7A]	250 V 10A (PF, RM) 5A (PM, RF)	250 V [5A]
導体断面積	3.5 mm <sup>2</sup> (PF, RM) 2.0 mm <sup>2</sup> (PM, RF)		2.0 mm <sup>2</sup>				1.25 mm <sup>2</sup>	2.0 mm <sup>2</sup> (PF, RM) 1.25 mm <sup>2</sup> (PM, RF)	1.25 mm <sup>2</sup>
耐電圧 (Vr.m.s)	2,000								

[ ] : 金めっきコンタクト

	材質	処理
シェル	ステンレス鋼	-
絶縁体	合成樹脂	-
コンタクト	銅合金	ニッケルめっき 金めっき
パッキン	シリコンゴム (25 STI) 合成ゴム (30 STI)	-

ご不明な点は下記までお問い合わせ下さい。

(株)七星科学研究所

URL <http://www.nanabosi.co.jp>

E-mail: [cn-eigy@nanabosi.co.jp](mailto:cn-eigy@nanabosi.co.jp)

〒164-0002 東京都中野区上高田1-49-15 TEL:03-3319-0552 FAX:03-3386-4611

2018.05