

2018年3月

お客様 各位

(株)七星科学研究所
営業部

NJC、NJW-20 ヨウ L ザ`形状変更のご案内

拝啓 貴社ますますのご清栄のこととお喜び申し上げます。日頃は格別のご高配を賜り厚く御礼申し上げます。

さて、早速ですが標題の件につきまして金型更新に合わせて下記の通り、形状変更を実施することになりました。

何卒ご理解を賜りますようお願いを申し上げます。

敬具

—記—

[対象製品]

・NJC-20 ヨウ L ザ`

・NJW-20 ヨウ L ザ`

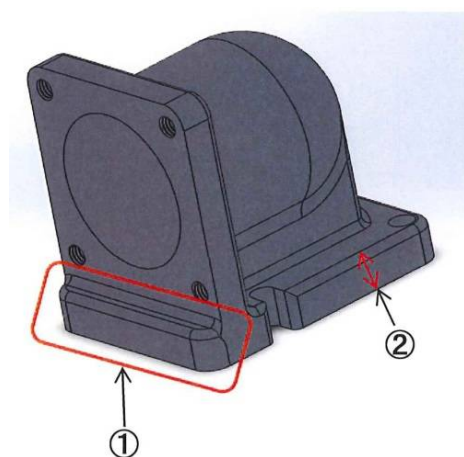
・NJW-20 ヨウ L ザ`・Si

・NJW-20 ヨウ L ザ`・NBR

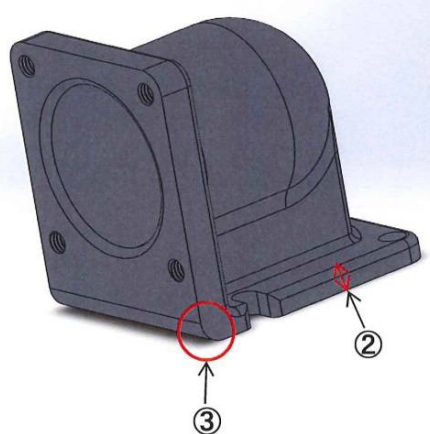
[変更内容]

- ① コネクタ取り付け面側の出張り形状の削除
- ② フランジ厚の変更 5.3mm→3.0mm
- ③ R形状の追加

<変更前>



<変更後>



※取付け寸法の変更ございません。

※この形状変更により製品図につきましても変更致します。

[変更理由]

歩留まり改善のため金型更新に合わせて形状変更。

[変更時期]

2018年6月以降の生産分より順次変更。

以上.