

お客様 各位

2017年12月25日

(株)七星科学研究所  
営業部

## NCS-64 プラグ形状変更について

拝啓、貴社ますますご盛栄のこととお喜び申し上げます。平素は格別のご高配を賜り、厚くお礼申し上げます。

さて、この度 NCS-64 のプラグにおいて形状を変更させて頂く事となりました。変更後の製品は変更前の製品と互換性があり、これまで同様にご使用頂けます。何卒、ご理解賜りますようお願い申し上げます。

敬 具

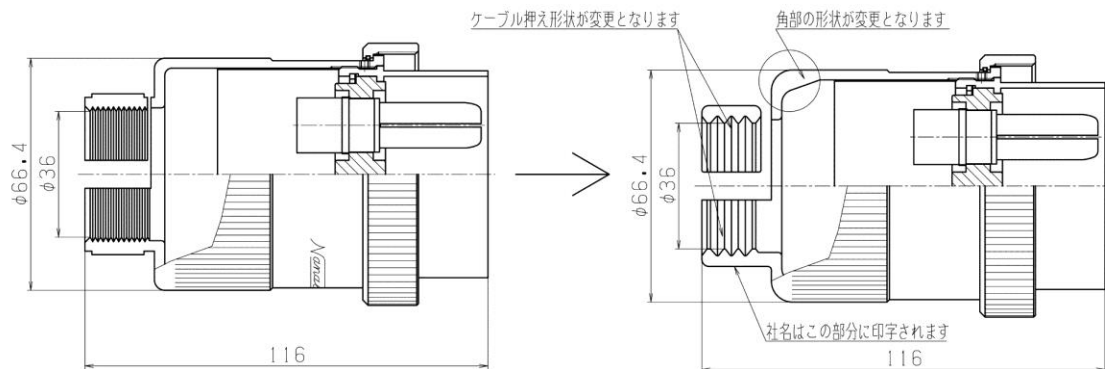
記

### 【対象機種】

NCS-64※-PM

変更前

変更後



製品重量 約 30g増加します。  
当該の変更が製品の仕様性能に及ぼす影響はありません。

### 【変更理由】

他 NCS シリーズと形状統一化を行う為。  
湯回りの改善及び削り加工部を削減し生産性を向上させる為。

### 【時期】

2018年4月末を予定しています。

以上