

2015年11月19日

御客様 各位

株式会社七星科学研究所
営業部

NR-20L型プラグカップリングナット形状変更について

拝啓 貴社ますますのご清栄のこととお喜び申し上げます。日頃は格別のご高配を賜り厚く御礼申し上げます。

さて、この度NR-20L型プラグにつきまして一部構造と寸法変更を実施させていただきます。誠に勝手とは存じますが、何卒ご理解を賜りますようお願いを申し上げます。

敬具

—記—

[変更対象製品]

NR-20※-LPF

NR-20※-LPM

注) ※はコンタクト数

[変更時期]

2015年12月生産分より順次変更。

[変更理由]

リサイクル性向上のため、解体しやすい構造とする。

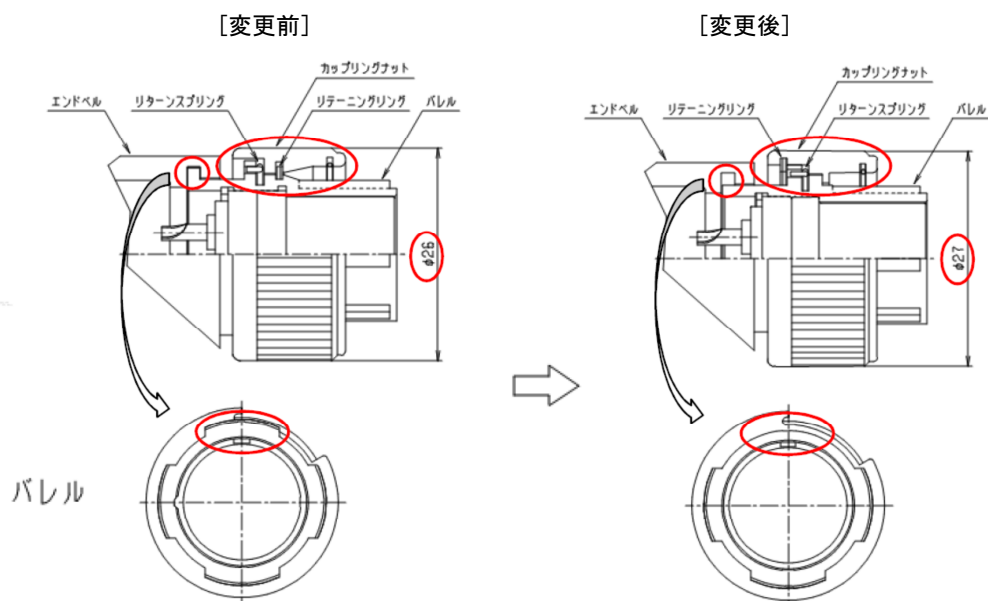
(NR-20※PF、PM他につきましては2011年8月生産より変更済)

[変更内容]

プラグ側ロック機構の内部構造変更とそれに伴うカップリングナット外径変更。

バレルとエンドベルとの接続部形状変更。

本変更に伴う電氣的性能及び品名(型番)の変更はなく、従来品との互換性を有します。



以上