

1. 適用範囲

本要領書は、NRシリーズコネクタの結線作業方法について推奨する。

アッセンブリメーカーで確立した方法があればこの限りではありません。

2. ケーブル端末処理

2. 1 ケーブル端末処理寸法

ケーブル端末のシース及び絶縁体の剥き寸法は別紙表-1を目安としナイフ等任意の方法で剥く。レセプタクル等バラ線使用の場合は、B寸法を目安とする。

(注) 芯線や絶縁体に傷を付けないこと。

2. 2 予備はんだ (任意作業)

被覆を剥いた部分に、予備はんだを施す。

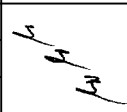
(注) 予備はんだはケーブルの被覆部までしないこと。又、仕上り状態は、コンタクトの孔径より小さく、全体にムラのないこと。

コネクタ名	コンタクト孔径(mm)
NR-2010, 2012, 2014, 2414, 2416, 2421 ^(注) , 2424	1. 1
NR-204, 205, 207, 2410, 2421 ^(注)	1. 7
NR-202, 203, 244, 245	2. 2
NR-242, 243	2. 7

注) NR-2421はコンタクトが複合されていて、細い方はコンタクト孔径1. 1、太い方は1. 7

NANABOSHI PDF DATA

御 参 考 用

変更記事							承認	調査	起草
								岡崎	齊藤
記	日付	内	容	承認	査閲	作成	2012.12.13	12.12.11	2012.12.11

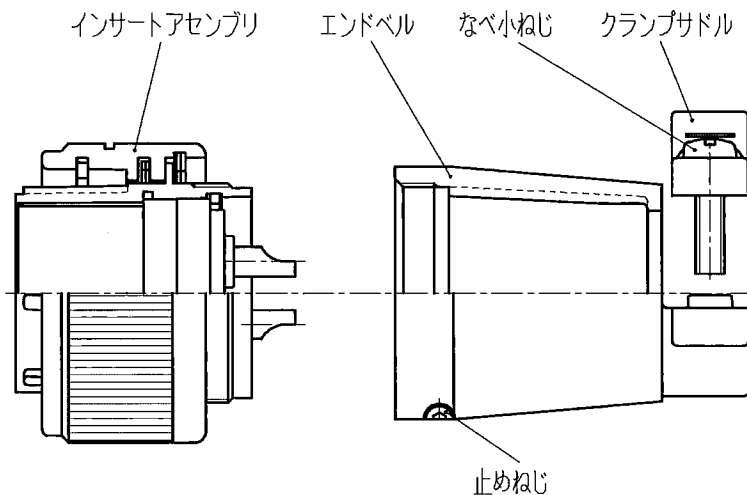
3. コネクタの分解

※このシリーズの止めねじは、すり割り付止めねじ、または六角穴付き止めねじのいずれかが使用されております。

六角穴付き止めねじ使用製品の場合、六角レンチのサイズは以下の通りです。

NR-20・24 → 1.5mm

3. 1 プラグの分解

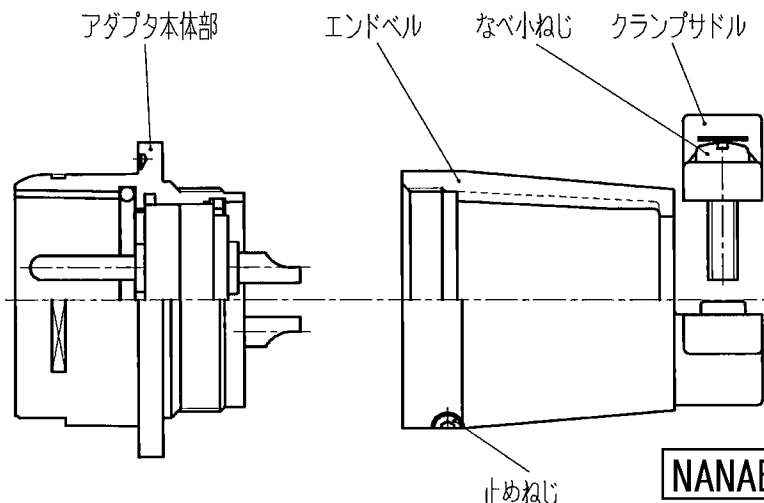


- (1) エンドベル側面の止めねじを緩め、エンドベルを回転（左に回す）させ、バレル部より外す。

(注) 個々の部品を紛失しないよう注意すること。

- (2) なべ小ねじを緩め、クランプサドルをエンドベルより外す。

3. 2 アダプタ（フランジアダプタ）の分解



- (1) エンドベル側面の止めねじ、クランプ部のなべ小ねじを緩めアダプタ本体部、エンドベル、クランプサドルを分解する。

3. 3 レセプタクル

レセプタクルは分解せず、そのまま結線する。

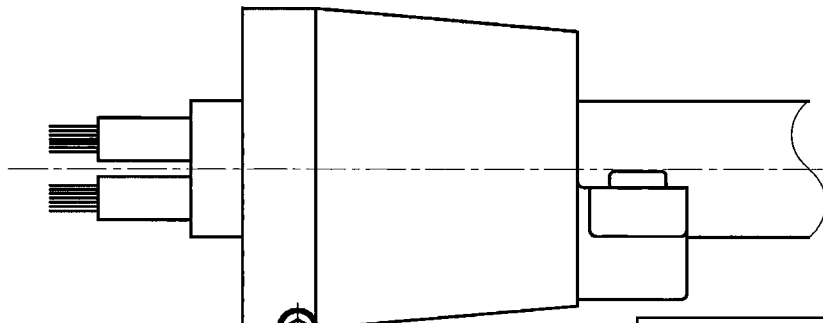
御 参 考 用

4. 予備装着

分解した各部品を下記の順に、あらかじめケーブルに通す。

(注) この時、各部品の順番や向きを間違えないこと。

端末処理側



NANABOSHI PDF DATA

御 参 考 用

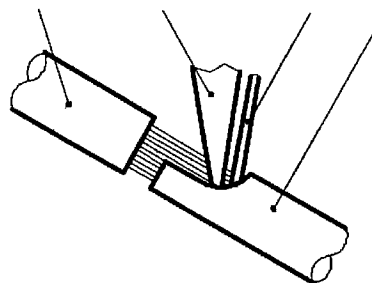
5. はんだ付け作業

(注) はんだ付け作業はシェルに、絶縁体、コンタクトが組み込まれた状態で行って下さい。

- (1) コンタクトの溶ダーポットに、予備はんだを施したケーブル導体を奥まで一杯に差込み、導体と溶ダーポット双方に当たる様にはんだこてで加熱する。
- (2) 導体とはんだこての接触部にはんだを当て、溶かしながら導体と溶ダーポットの隙間が完全に埋まるまで流し込む。

(注) 使用はんだこて等の作業条件は、別紙表-2を参考にして下さい
はんだ付け作業は15秒以下で行い、連続的な加熱は避けて下さい。

ケーブル はんだこて はんだ コンタクト



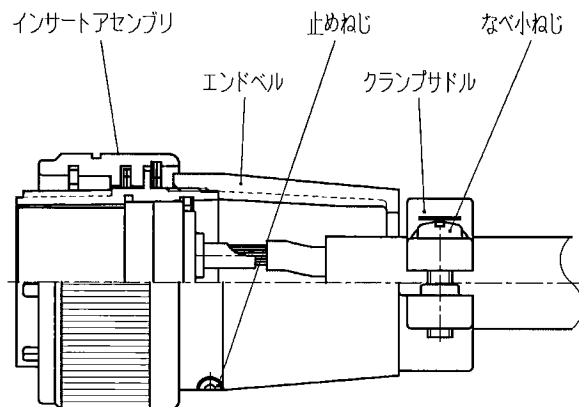
こて先で加熱しながら、
はんだを溶かし供給する。

(注) はんだの盛り過ぎによるはみ出し、過熱、フラックスの流れ等による絶縁体の劣化や耐電圧不良がおこらない様にする事。

- (3) はんだ付け完了後、1分以上放置し、エタノールなどではんだ付け部を洗浄して、フラックスを完全に除去する。

6. コネクタの組立

6. 1 プラグの組立



- (1) インシュレータが組み込まれているインサートアセンブリを固定し、エンドベルを回転させ締付ける。(右回りに回す。)

(注) インサートアセンブリを回転して締付けないこと。

- (2) 止めねじを締付ける。
- (3) なべ小ねじを締付け、クランプサドルをエンドベルに装着する。

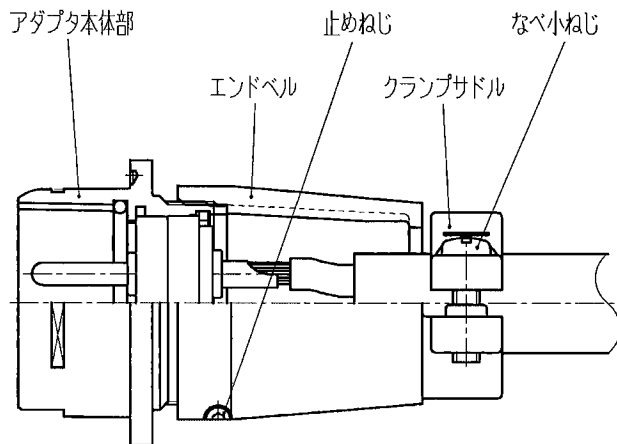
(注) ケーブルをなじませながら、なべ小ねじを出来るだけ均等にゆっくり締込むこと。

(各部分の参考締付けトルクは別紙表-3参照)

NANABOSHI PDF DATA

御 参 考 用

6. 2 アダプタ（フランジアダプタ）の組立



(1) アダプタ部を固定しエンドベルを回転させ締付ける。(右回りに回す。)

(注) アダプタ本体部を回転して締付けないこと。

(2) 止めねじを締付ける。

(3) なべ小ねじを締付け、クランプサドルをエンドベルに装着する。

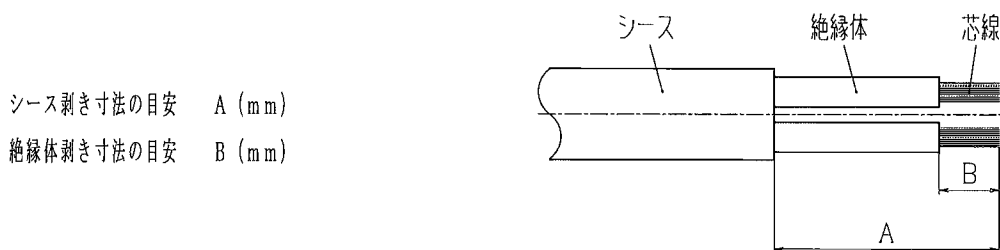
(注) ケーブルをなじませながら、なべ小ねじを出来るだけ均等にゆっくり締込むこと。

(各部分の参考締付けトルクは別紙表-3参照)

NANABOSHI PDF DATA

御 参 考 用

表－1 NRシリーズ ケーブルの端末処理寸法と適用ケーブルの導体断面積



シース剥き寸法の見本 A (mm)

絶縁体剥き寸法の見本 B (mm)

注) レセプタクル等バラ線使用の場合は、B寸法のみを参考にする。

品名	A寸法 (mm)	B寸法 (mm)	適用ケーブル 導体断面積 (mm ²)
NR-202, 203	18以下	7 ⁺¹	2
NR-204, 205, 207		5.2 ⁺¹	1.25
NR-2010, 2012		3.2 ⁺¹	0.5
NR-2014			0.3
NR-242, 243	20以下	8 ⁺¹	3.5
NR-244, 245	21以下	7 ⁺¹	2
NR-2410		5.2 ⁺¹	1.25
NR-2414, 2416		3.2 ⁺¹	0.5
NR-2424			0.3
NR-2421		5.2 ⁺¹ , 3.2 ⁺¹	0.75-3本, 0.3-18本

※NR-2421はコンタクトが複合されていて、B寸法は細い方が3.2⁺¹、太い方が5.2⁺¹。

表－2 導体断面積とはんだこて

はんだこて ワット数	こて先温度 (℃)	導体断面積 (mm ²)					
		0.3	0.5	0.75	1.25	2	3.5
10W	280~300	○	○	○			
30W	350~370				○	○	
60W	370~400						○

○：使用可能ワット数

注1. 鉛フリーはんだ使用時のこて先温度は、表のこて先温度+20℃とする。

(例) Sn 96.5, Ag 3, Cu 0.5 (wt%)の鉛フリーはんだの場合

注2. 連続的な加熱は15秒以下として下さい。

NANABOSHI PDF DATA

御 参 考 用

表 - 3

参考締付けトルク

品名	インサートアセンブリ (アダプタ本体部) — エンドベル間	エンドベル及びクランプナット 側面の止めねじ	なべかねじ
NR - 20	1.0 ~ 1.5 N · m	0.2 ~ 0.25 N · m	0.4 ~ 0.6 N · m
NR - 24	1.0 ~ 1.5 N · m	0.2 ~ 0.25 N · m	0.4 ~ 0.6 N · m

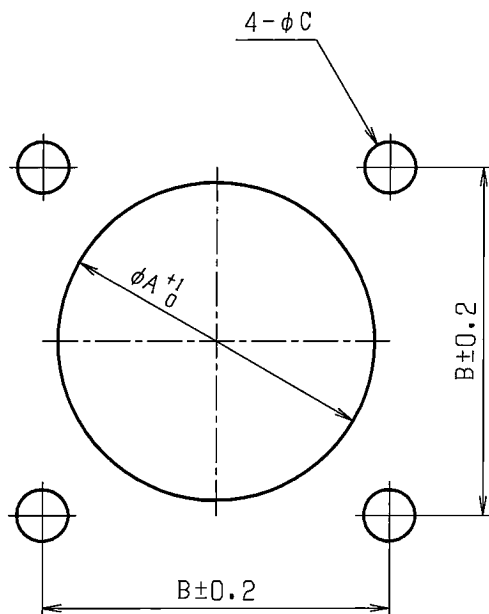
NANABOSHI PDF DATA

御 参 考 用

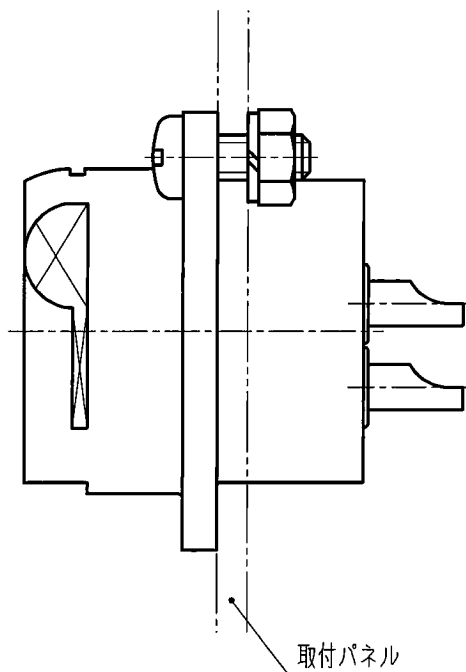
御 参 考 用

レセプタクル取付注意事項（NRシリーズ）

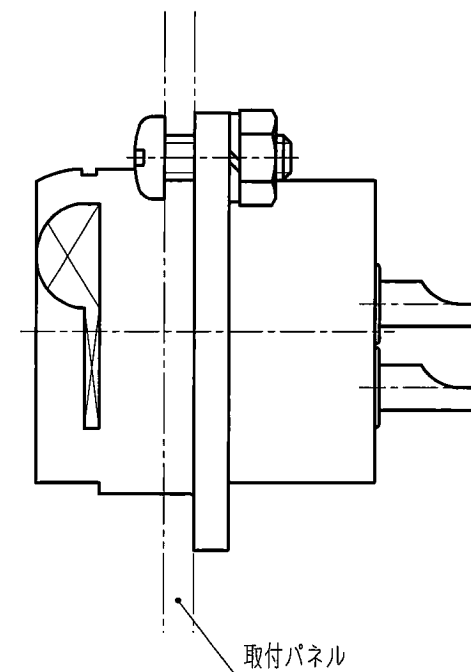
取付パネル穴あけ寸法



パネル前面取付



パネル裏面取付



(mm)

パネル前面取付			
シェルサイズ	φA	B	φC
20	21	23	3.4穴または
24	25	26	M3タップ

(mm)

パネル裏面取付				
シェルサイズ	φA	B	φC	取付パネル厚
20	23	23	3.4穴	3以下
24	27	26		

(N・m)

シェルサイズ	※取付ねじの推奨締め付けトルク
20	0.3~0.4
24	

※ 全てのねじは均等に締めて下さい。

コネクタ結線作業要領書

2版制定

2019年07月17日

1. 適用範囲

本要領書は、NR CPSシリーズコネクタの結線作業方法について推奨する。

アセンブリメーカーで確立した方法があれば、この限りではない。

2. ケーブル端末処理

ケーブル端末のシース及び絶縁体の剥き寸法は、別紙 表-1を目安とし、ナイフ等任意の方法で剥く。レセプタクル等ばら線使用の場合は、B寸法を目安とする。

芯線や絶縁体に傷をつけないこと。

NANABOSHI PDF DATA

3. 適用工具

ナイフ、はさみ、ドライバーなどの一般的な作業用工具類

- ・ 圧着工具（本製品の専用圧着工具） : 詳細は本紙 6項を参照
- ・ 引抜き工具（コンタクト取外し用工具） : 詳細は本紙 8項を参照

御 参 考 用

4. コネクタの分解

六角レンチのサイズは以下の通り。
NR-20, 24 : 1.5mm

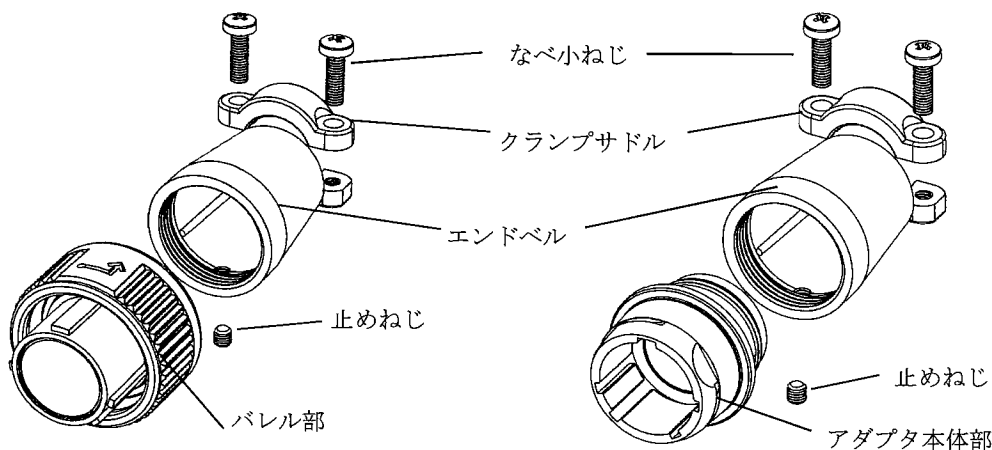
4-1. プラグ及びアダプタ（フランジアダプタ）の分解

- (1) エンドベル側の止めねじを緩め、エンドベルを回転させ（反時計方向に回す）、バレル部又はアダプタ本体部からエンドベルを外す。
- (2) なべ小ねじを緩め、クランプサドルをエンドベルより外す。

個々の部品を紛失しないよう注意する。

プラグの場合

アダプタ（フランジ付きアダプタ）の場合



変更記事	記号	日付	内容	承認	査閲	作成	承認	調査	起草
							承認	調査	起草
		19.7.22	工具変更により全文改訂				承認	調査	起草
							承認	調査	起草
							承認	調査	起草

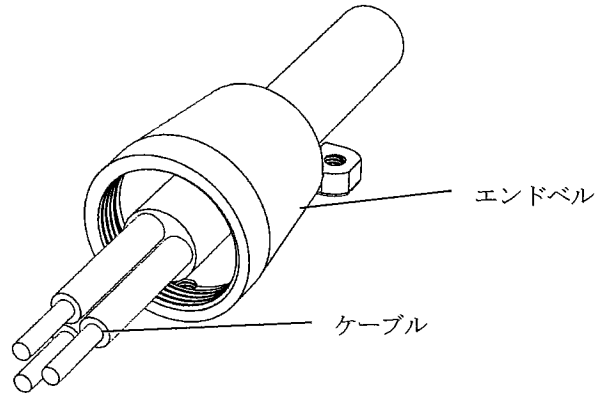
4-2. レセプタクル

レセプタクルは分解せず、そのまま結線する。

5. 予備装着

分解した各部品を下記の順にあらかじめケーブルに通す。

部品の順序、向きを間違えないよう注意する。

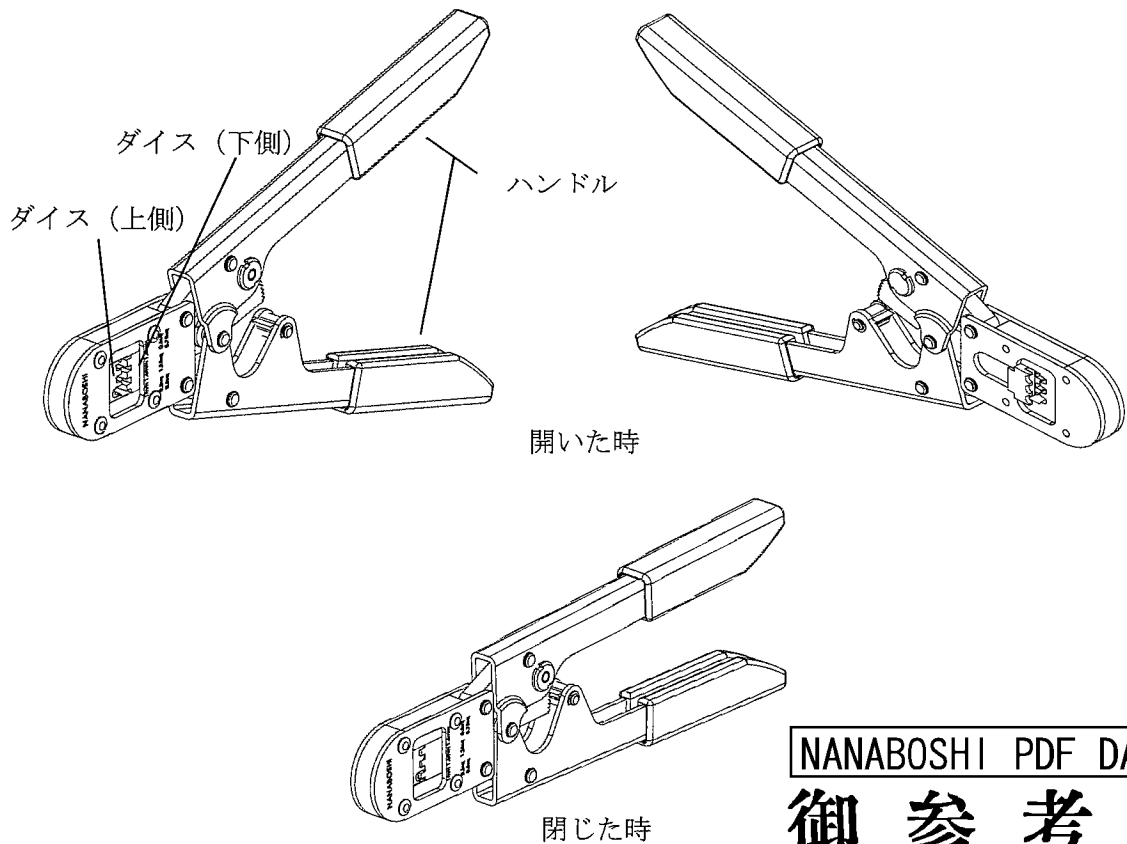


6. 結線作業 (コンタクトの圧着)

6-1. 圧着工具

圧着工具は、本コネクタ専用品 (CT-6421-01) を使用する。

ダイスは各電線サイズに適用した場所を使用すること。



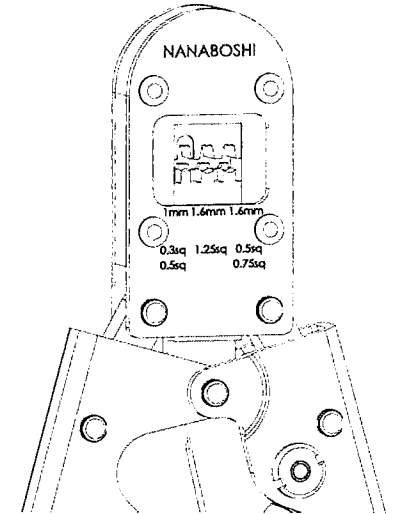
NANABOSHI PDF DATA

御 参 考 用

コンタクト及び適用電線とダイスは下記の通り。

右図のように、ダイス下部に（適用コンタクト及び適用電線サイズ）が印字してあるので、必ず確認すること。

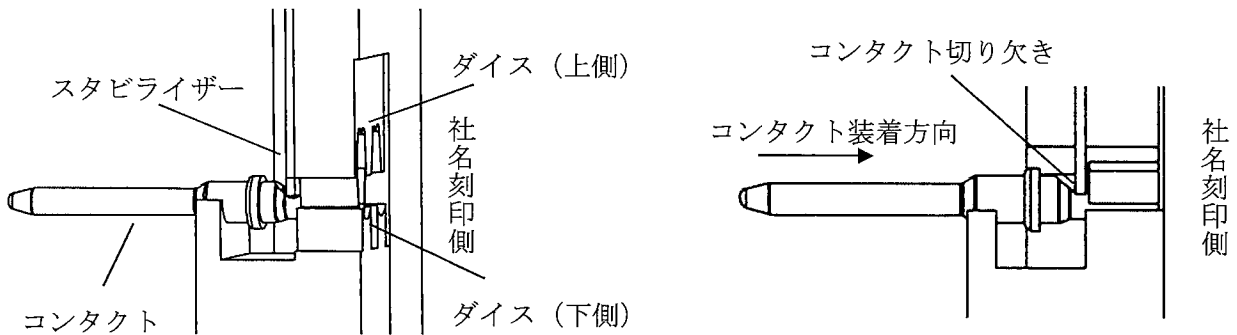
コンタクト	シリーズ	電線	ダイス
1 mm	165, 2010 2416	0.3mm ² 又は AWG #22 0.5mm ² 又は AWG #20	左側 (0.3sq, 0.5sq)
1.6 mm	163, 207 2410	0.5mm ² 又は AWG #20 0.75mm ² 又は AWG #18	右側 (0.5sq, 0.75sq)
		1.25mm ² 又は AWG #16	中央 (1.25sq)



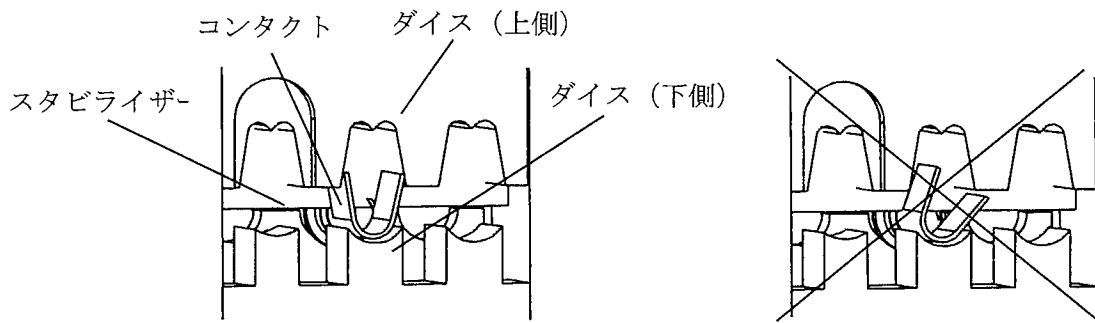
6-2. コンタクトの圧着

- (1) コンタクトをダイス（下側）に当て、コンタクトの切り欠き部にスタビライザーが収まるようにコンタクトを装着する。

ダイスは各ピンサイズ及び電線サイズに適用した場所を使用すること。



コンタクト保持状態図



NANABOSHI PDF DATA

御 参 考 用

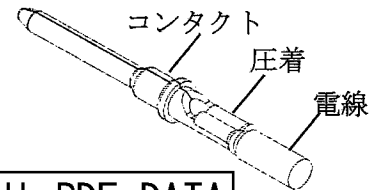
- (2) 芯線をコンタクト圧着部に乗せ、芯線がスタビライザーに当たるよう押さえながら、ハンドルを握り圧着を行う。

圧着が完了すると、ハンドルは自動的に開いた状態になる。ハンドルが完全に開かないと未圧着状態なので、きちんとハンドルが開くまでハンドルを握ること。

- (3) 圧着が完了したら、コンタクトを圧着工具から外す。

圧着状態

- (4) 右図のように、コンタクトに芯線がきちんと圧着されているか確認する。又、圧着部に割れや著しい変形が無いか確認する。



NANABOSHI PDF DATA

御 参 考 用

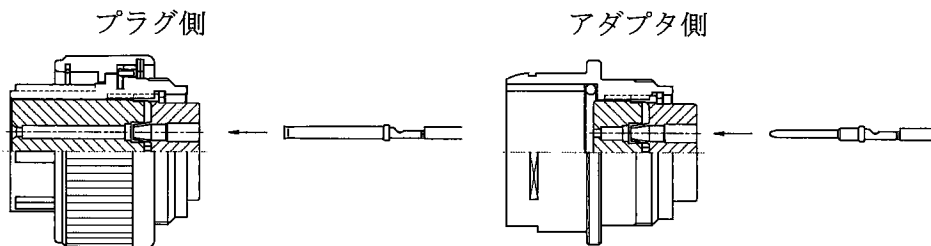
7. コネクタの組立

7-1. コンタクトの組込み

6項で圧着したコンタクトを下図のようにインシュレータの任意の端子番号の穴に背後から“パチッ”と音がするまで挿入する（この時点で、レセプタクルの組立ては完了）。

コンタクトの挿入は、なるべく圧着部付近を持ち、真っ直ぐに行い、電線を折り曲げないよう注意すること。特に 0.3mm^2 又はAWG #22及び 0.5mm^2 又はAWG #20は折れやすいので注意が必要。

また、組込み後、念のために電線を軽く引っ張り（10N以下）抜けてこないことを確認すること。



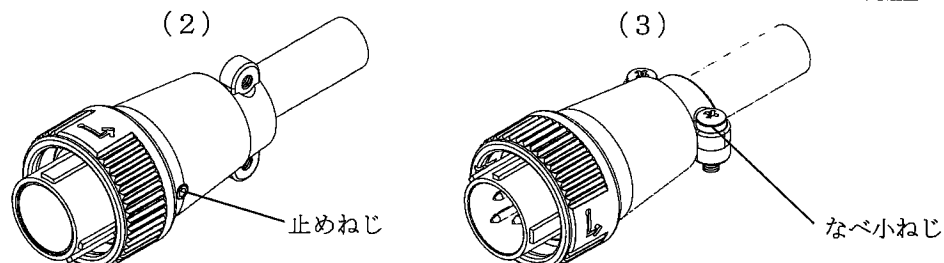
7-2. プラグの組立

- (1) バレル部を固定し、エンドベルを時計方向へ回転させ締付ける。
(参考締付けトルクは、別紙 表-2を参照)

バレル部を回転して締付けないこと。

- (2) 止めねじを締付ける。
(参考締付けトルクは、別紙 表-2を参照)
- (3) なべ小ねじ（2ヶ所）を締付け、クランプサドルをエンドベルに装着する。
(参考締付けトルクは、別紙 表-2を参照)

ケーブルをなじませながら、なべ小ねじをゆっくり締込むこと。



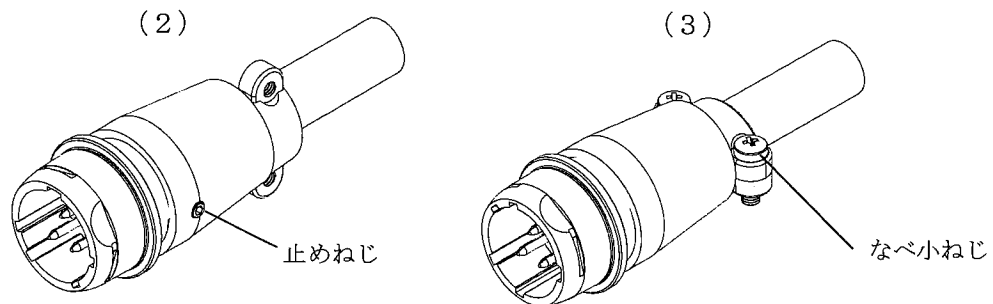
7-3. アダプタ (フランジアダプタ) の組立

- (1) アダプタ本体部を固定し、エンドベルを時計方向へ回転させ締付ける。
(参考締付けトルクは、別紙 表-2を参照)

アダプタ本体部を回転して締め付けないこと。

- (2) 止めねじを締付ける。
(参考締付けトルクは、別紙 表-2を参照)
- (3) なべ小ねじ (2ヶ所) を締付ける。
(参考締付けトルクは、別紙 表-2を参照)

ケーブルをなじませながら、なべ小ねじをゆっくり締込むこと。

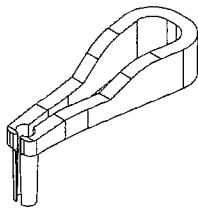


8. コンタクトの引抜き

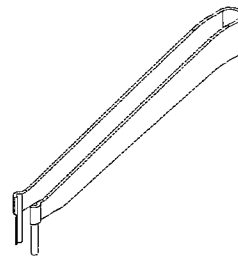
8-1. 作業の目的

本コネクタは、コンタクトを絶縁体に装着後、図A又は図Bの専用引抜き工具にてコンタクトを取り外せる構造となっているが、これは誤配線等の不測の事態が発生したときにコンタクトを差し直せるということを目的としている。

8-2. 引抜き工具



図A CT-6411-02



図B CT-6321-02

NANABOSHI PDF DATA

御 参 考 用

8-3. コンタクトの引抜き及び差し替え

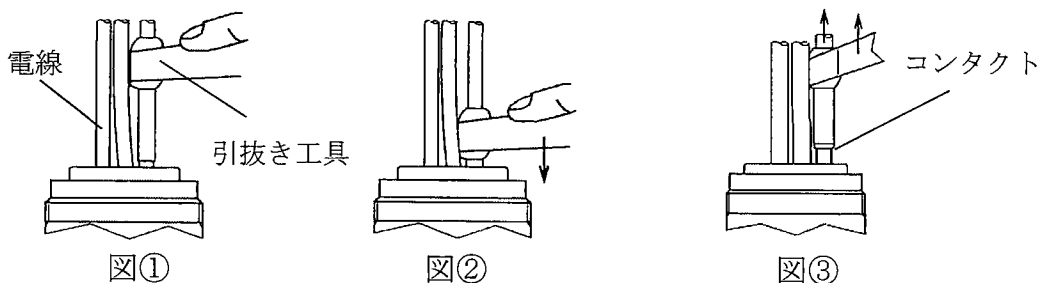
コンタクトの誤挿入等でコンタクトを引抜く時は、下記の手順で行う。
引抜き工具は別紙 表-1 より、各コネクタ専用品を使用する。

- (1) インシュレータの結線側において、図①のように電線を引抜き工具で挟むようにつかみ、図②のようになるべく先端部分を指で押すように引抜き工具を根本までインシュレータに挿入する。

- (注1) 引抜き工具先端に過度な曲がりや破損が無いことを確認し、使用すること。
(注2) 引抜き工具を挿入する時、無理に挿入しようとせず、電線に沿わせるように挿入すること（被覆が太い電線を用いた場合は挿入が固くなる事がある）。
(注3) 引抜き工具を次のように扱くと、破損の原因となる。
・挿抜時、こじめるような力（挿抜方向以外の力）を加える。
・インシュレータへ挿入後、先端が開くような力を加える。
・強く握る。
(注4) 抜き差し回数は、1本の電線につき3回までとする。
(注5) コンタクト挿入に、引抜き工具を使用しないこと。
(注6) 電線を挟む際に工具の先端を曲げないように注意すること。

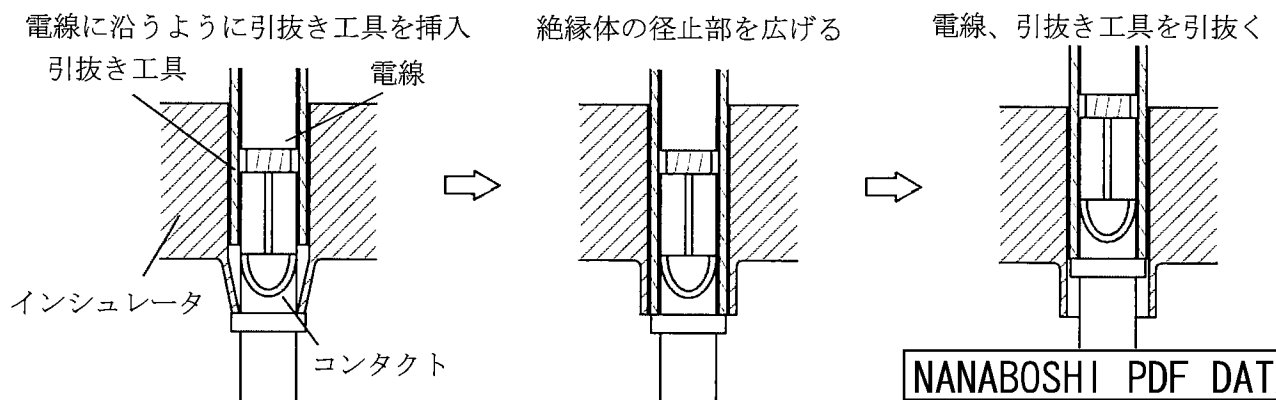
- (2) 引抜く電線を持ち、図③のようにインシュレータから電線と引抜き工具と一緒に引抜くように持ち上げ、コンタクトをインシュレータより引抜く。

この時に、電線及び引抜き工具は、なるべく上方向に真っ直ぐ抜くこと。
斜め方向や、左右方向にこじめるように引抜くと、電線や引抜き工具を破損する恐れがある。



- (3) インシュレータより引抜いたコンタクトを、正しい端末番号の穴に挿入する。
(コンタクトの組込みは7-1項参照)

コンタクト挿入前に、コンタクトや電線の絶縁体に傷等の損傷が無いか必ず確認し、損傷のある場合には必ず新品へ交換すること。

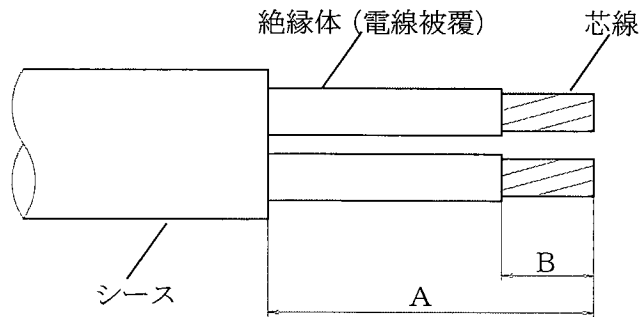


引抜きイメージ図

NANABOSHI PDF DATA

御参考用

別紙 NR CPSシリーズ ケーブル端末処理及び参考締付けトルク



A寸法：ケーブルシース剥き寸法(目安)
B寸法：絶縁体(電線被覆)剥き寸法(目安)

表-1 ケーブル端末処理

品名	NR-			
	207CPS	2410CPS	2010CPS	2416CPS
A寸法 (mm)	31以下	34以下	24以下	26.5以下
B寸法 (mm)	3.5 ⁺¹ ₀		2.5 ⁺¹ ₀	
適用導体断面積	0.5mm ² 又はAWG #20 0.75mm ² 又はAWG #18 1.25mm ² 又はAWG #16		0.3mm ² 又はAWG #22 0.5mm ² 又はAWG #20	
最大被覆外径 (mm)	φ2.8以下		φ1.95以下	
圧着工具 (専用工具)	CT-6421-01 (注3)			
引抜き工具 (コネクタ外取り外し用)	CT-6411-02		CT-6321-02	

注1) レセプタクル等ばら線使用の場合は、B寸法を目安とする。

注2) 圧着工具、引抜き工具は本製品の専用工具ですので、ご購入の際は弊社営業担当にご相談ください。

注3) 本圧着工具のダイスは、各電線サイズに適用した場所をご使用下さい(場所を間違えますと、圧着不良の原因となります)。

表-2 参考締付けトルク

名称	バルブ部(アダプタ本体部) -エンブレム間	エンブレム側面の止めねじ	エンブレム-クランプサドル間 のなべ小ねじ
NR-20 CPS	1.0~1.5N・m	0.2~0.25N・m	0.4~0.6N・m
NR-24 CPS			

NANABOSHI PDF DATA

御参考用

CPSシリーズ 圧着工具点検要領書

1. 適用範囲

本要領書は、CPSシリーズコネクタの圧着工具「CT-6421-01」の点検方法について記載する。

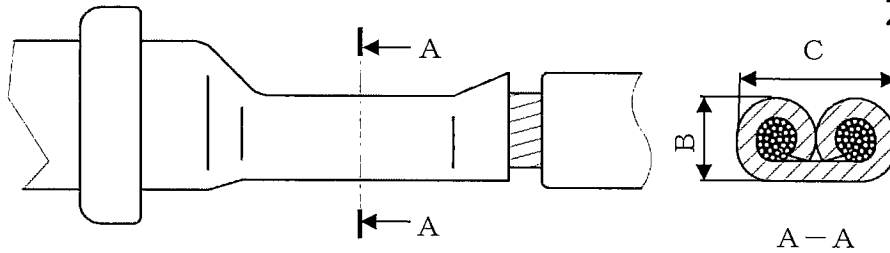
2. 圧着工具点検方法

点検を行うダイスにコンタクトを挿入し、規定の電線を圧着する。
 圧着後、コンタクトを取り出し、B寸法及びC寸法の測定を行い対応する表中の値の範囲内となっていることを確認する。

また、圧着部に割れや著しい変形がないか確認する。

NANABOSHI PDF DATA

御 参 考 用



工具ポジション	電線サイズ	B寸法 (mm)	C寸法 (mm)
1mm	0.3mm ² 又は AWG #22	1.05±0.05	1.65 以下
	0.5mm ² 又は AWG #20	1.05±0.05	1.65 以下
1.6mm	0.5mm ² 又は AWG #20	1.30±0.05	2.7 以下
	0.75mm ² 又は AWG #18	1.36±0.05	2.7 以下
1.6mm	1.25mm ² 又は AWG #16	1.42±0.05	2.7 以下

寸法が対応する表中の値の範囲外であった場合や、圧着部に割れ、著しい変形があった場合は工具の摩耗や変形の可能性がある。
 上記の場合、修理依頼又は新規工具への取替を弊社営業担当に相談する。

3. サービス工具について

付属のサービス工具にて図示のナット及びカムを回転させクリンプ圧を調整することができる。

工具点検時に2項表中の値内に収まるよう微調整程度に使用すること。
 カムを調整しても2項表中の値の範囲外になる場合は修理依頼又は新規工具への取替を弊社営業担当に相談する。

