

# Rシリーズ



防水 IP64 相当

バヨネットロック

## 概要

- ・大電流タイプの防水コネクタ。
- ・非常用電源設備などに多数の実績があります。

## 特徴

RoHS	未対応
防水性	防水コネクタ 【結合時 防水機能 IP-64 相当】
ロック方式	バヨネットロック方式
機構	絶縁体及び本体カバーにゴムを用いた為
材質特徴	衝撃での破損リスクを抑えます。
結線方式	ねじ止め

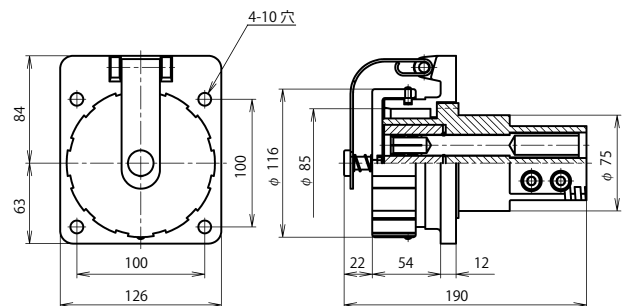
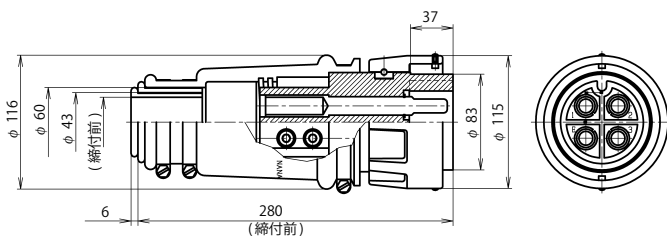
## 材質及び処理

	材質	処理
シェル	アルミ合金	—
カバー及び絶縁体	合成ゴム	
コンタクト	銅合金	錫めっき

ワイヤーハーネス(ケーブルアセンブリ)の対応も可能です。  
別途ご相談下さい。P.256

## 電気的性能

	754
定格	600V 200A
耐電圧 (V r.m.s.)	2,500
絶縁抵抗 (M Ω)	5,000 以上
電線導体断面積 (mm <sup>2</sup> )	38 ~ 100 50 ~ 80 (移動用ケーブル)
ケーブル仕上がり外径 (mm)	φ 38 ~ φ 60
使用温度範囲	-10℃ ~ +70℃
接触抵抗 コンタクト電圧降下	200A にて 15mV 以下



ピン(オス)コンタクト

R-754-PM

結合

ソケット(メス)コンタクト

R-754-CRF

