

NTシリーズ



防水 IP-X6 相当

RoHS

電安法適合品あり

概要

- ・工作機械用防水、防油コネクタ。
- ・アースコンタクトを有した安全設計にて、各種成形機などに多数の実績があります。

特徴

RoHS	RoHS 指令対応品
防水性	防水コネクタ【結合時 防水機能 IP-X6 相当】
ロック方式	ねじロック方式
機構・材質特徴	<ul style="list-style-type: none"> ○アルミ製で軽量、しかも堅牢 ○NBR パッキン使用で耐油性能あり ○アースコンタクトを有する安全設計
規格について	<PSE> 電気用品安全法適合品あり
結線方式	はんだづけ

特性

シェルサイズ	コンタクト数	絶縁抵抗 (MΩ)	接触抵抗 (mΩ)	耐電圧 (V r.m.s.)
50	4	DC 1,000V 5,000 以上	3 以下	3,000
	10			
	12			2,500
	15			

(防水性) コネクタを結合し、通常使用する状態で保護等級 6 で試験後、浸水の形跡がない。

NTシリーズ 形状バリエーション

【PCa】 プラグキャップ



写真はシェルサイズ 50 PCa

プラグ類に使用するキャップで、レセプタクル類に結合していない時に接点部を保護するために使用します。

【RCa】 レセプタクルキャップ



写真はシェルサイズ 50 RCa

レセプタクルに使用するキャップで、プラグ類に結合していない時に接点部を保護するために使用します。

NTシリーズ

品名の構成

NT - 50 ■ - PM □

① ② ③ ④ ⑤ ⑥ ⑦

- ① シリーズ名称
- ② シェルサイズ
- ③ コンタクト数
- ④ コネクタ形状
- ⑤ コンタクト形状 <ピン(オス)コンタクト: M, ソケット(メス)コンタクト: F>
- ⑥ ガイド位置変更の記号 (X, Y, Z) 《変更の場合のみ必要、下表参照》
- ⑦ ケーブルパッキンのサイズを表す記号 《プラグは記号の指定が必要》

結線方式: はんだづけ

《オプション》

・同一製品を複数でご使用の場合に、誤挿入防止としてガイド位置変更が可能です。

(対象品目は下記参照)

品名例) NT-5012-PFZ16

赤字部分にガイド位置変更の記号 (X, Y, Z)

ワイヤーハーネス(ケーブルアセンブリ)

の対応も可能です。別途ご相談下さい。P 256

使用温度範囲

-40℃～+85℃

材質及び処理

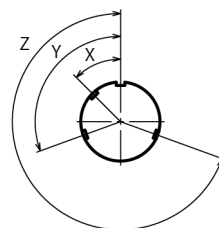
	材質	処理
シェル	アルミ合金	クロムめっき
絶縁体	エポキシ樹脂	—
コンタクト	銅合金	銀めっき
パッキン	耐油性ゴム	—

ガイド位置を変更する場合

コンタクト数	ガイド位置記号		
	X	Y	Z
4	45°	110°	250°
10			
12			
15			

ガイド位置変更のイメージ

<正芯のピン(オス)コンタクト側結合面より見て>



NTシリーズ 形状バリエーション

※ご注意: 正芯と逆芯の結合は出来ません

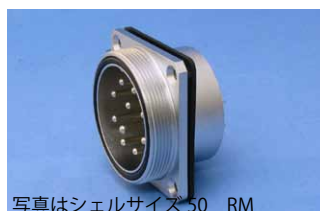
【PF・PM】 プラグ (ストレート)



写真はシェルサイズ 50 PF

ケーブルに結線し、相手コネクタ(レセプタクル類)に接続します。

【RM・RF】 レセプタクル



写真はシェルサイズ 50 RM

機器のパネルなどに取り付けて使用します。相手コネクタ(プラグ類)に接続します。

【SPF・SPM】 ショートプラグ



写真はシェルサイズ 50 SPF

ショートプラグ内で各コンタクト間を配線することにより、機器の回路を短絡させることが出来ます。相手コネクタ(レセプタクル類)に接続します。オプション機器との接続部や安全プラグとして使用します。

【CRM・CRF】 キャップ付きレセプタクル



写真はシェルサイズ 50 CRM

キャップが一体化して取り付けられているレセプタクルです。相手コネクタ(プラグ類)に接続します。

【LPF・LPM】 曲がりプラグ



写真はシェルサイズ 50 LPF

L字型に曲げたタイプで、ケーブルの引き出し方向を変える時に使用します。相手コネクタ(レセプタクル類)に接続します。

プラグ類は、□(ケーブルパッキン記号)を必ず選択して下さい。

NTシリーズ シェルサイズ 50 【はんだ】

※ご注意：正芯と逆芯の結合は出来ません

50

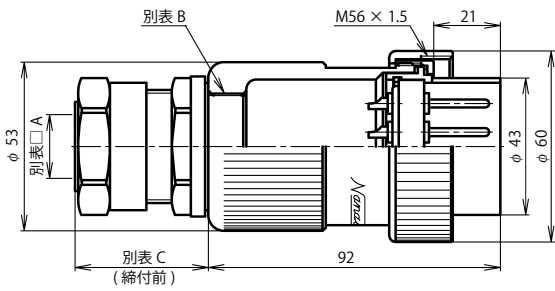


ピンコンタクト品は電極が露出しており、【電源側】に使用した場合には、感電や短絡事故の原因となることが考えられます。事故防止のため、【電源側】にはソケットコンタクト品を、【受電側】にはピンコンタクト品をご使用下さい。

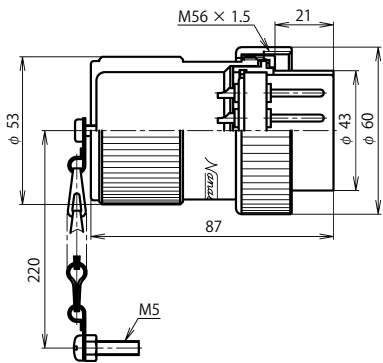
正芯 逆芯

正芯・逆芯 共通

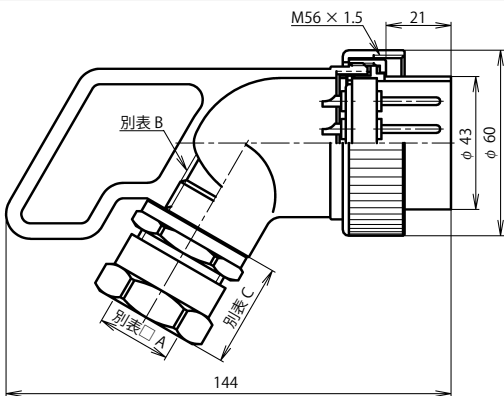
【受電側】 <ピン (オス) コンタクト使用>



NT-50 ■ -PM □



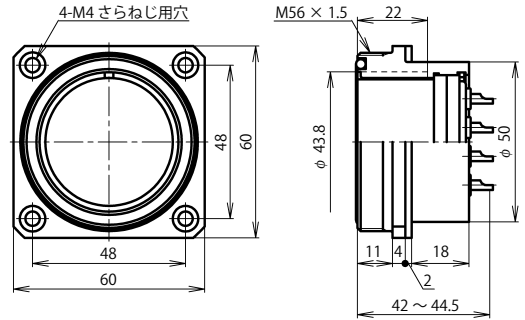
NT-50 ■ -SPM



NT-50 ■ -LPM □

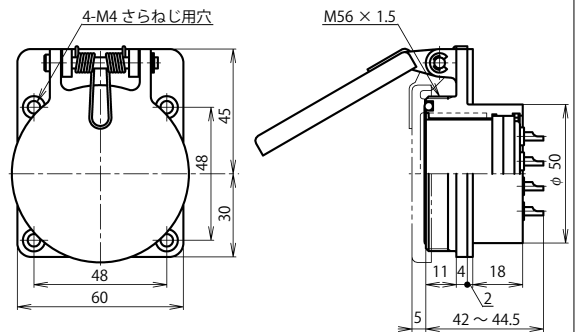
逆 芯

【電源側】 <ソケット (メス) コンタクト使用>



NT-50 ■ -RF

レセプタクル類

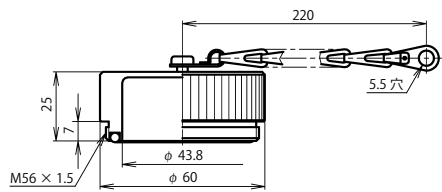


キャップ付きレセプタクル: NT-50 ■ -CRF

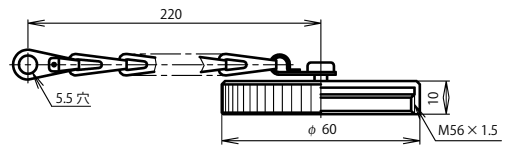
CRのキャップ部分の防水性はIPX4相当となります。

プラグ類

アクセサリ (正芯・逆芯 共通)



プラグキャップ: NT-50-PCa



レセプタクルキャップ: NT-50-RCa

■はコンタクト数

電線導体断面積は、下記の値以下となります。

シェルサイズ	コンタクト数	4	10	12	15
50	コンタクト配列 <ピン(オス)コンタクト 結合面から見て>				
	電安法適合品(注-1)	有		—	
	定格	250V 30A	600V 15A	400V 5A	
	限界操作電圧(注-2)	600V		—	
	耐電圧 (Vr.m.s.)	3,000		2,500	
電線導体断面積 (mm ²)	8	3.5	2		

プラグ類は、□ (ケーブルパッキン記号) を必ず選択して下さい。

別表 □

防水機能を果たすためにプラグ類に使用するケーブルは適正な仕様・構造のものをご使用下さい。

シェルサイズ	記号 □	A	B	C
50	12	φ 8.0 ~ φ 12.0	G 1/2	max.32
	16	φ 12.1 ~ φ 16.0	G 3/4	max.34
	20	φ 16.1 ~ φ 20.0		max.37
	24	φ 20.1 ~ φ 24.0	G 1	max.43

注-1 電気用品安全法適合品についてはP 267 注-2 限界操作電圧についてはP 272

NTシリーズ シェルサイズ 50 【はんだ】

※ご注意：正芯と逆芯の結合は出来ません

正芯

逆芯



ピンコンタクト品は電極が露出しており、【電源側】に使用した場合には、感電や短絡事故の原因となることが考えられます。事故防止のため、【電源側】にはソケットコンタクト品を、【受電側】にはピンコンタクト品をご使用下さい。

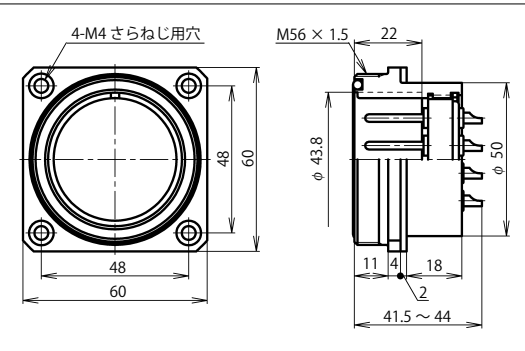
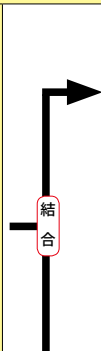
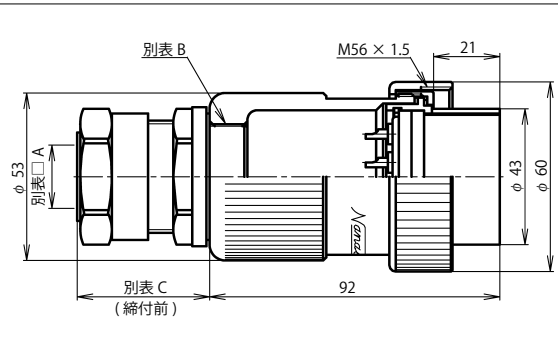
50

NT

【電源側】 <ソケット (メス) コンタクト使用>

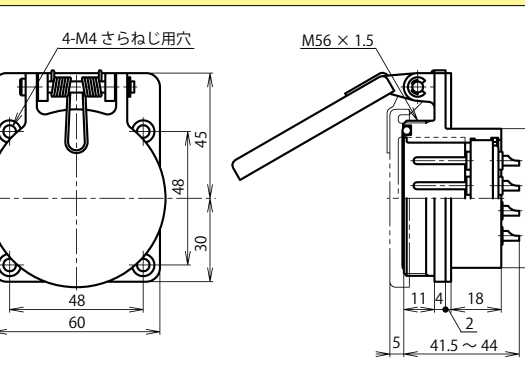
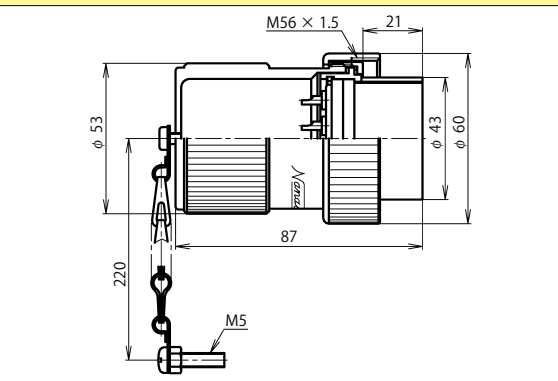
正 芯

【受電側】 <ピン (オス) コンタクト使用>



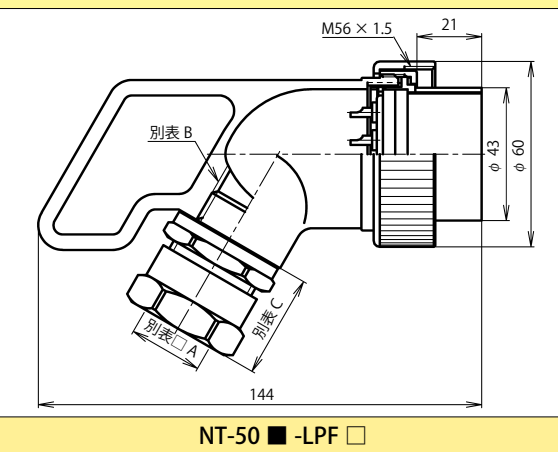
NT-50 ■ -PF □

NT-50 ■ -RM



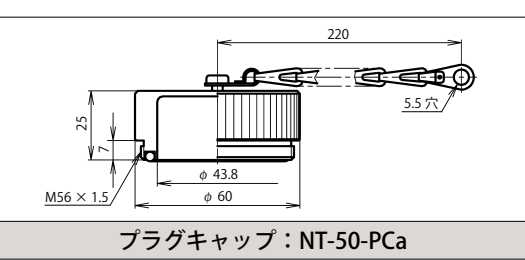
NT-50 ■ -SPF

キャップ付きレセプタクル: NT-50 ■ -CRM

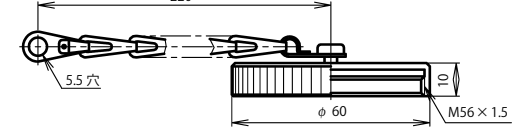


CRのキャップ部分の防水性はIPX4相当となります。

NT-50 ■ -LPF □



プラグキャップ: NT-50-PCa



レセプタクルキャップ: NT-50-RCa

■はコンタクト数 電線導体断面積は、下記の値以下となります。

シェルサイズ	コンタクト数	4	10	12	15
50	コンタクト配列 <ピン(オス)コンタクト 結合面から見て>				
	電安法適合品(注-1)	有		—	
	定格	250V 30A	600V 15A	400V 5A	
	限界操作電圧(注-2)	600V		—	
	耐電圧 (Vr.m.s.)	3,000		2,500	
電線導体断面積 (mm ²)	8	3.5	2		

プラグ類は、□ (ケーブルパッキン記号) を必ず選択して下さい。

別表 □

防水機能を果たすためにプラグ類に使用するケーブルは適正な仕様・構造のものをご使用下さい。

シェルサイズ	記号 □	A	B	C
50	12	φ 8.0 ~ φ 12.0	G 1/2	max.32
	16	φ 12.1 ~ φ 16.0	G 3/4	max.34
	20	φ 16.1 ~ φ 20.0		max.37
	24	φ 20.1 ~ φ 24.0	G 1	max.43

注-1 電気用品安全法適合品についてはP 267 注-2 限界操作電圧についてはP 272