

# NMIシリーズ



## NMI-90 : 防水 IP67 相当

### 概要

大電流タイプの防水コネクタ。  
プラント設備、大型機械の電源などで  
ご使用頂けます。

### 特徴

RoHS	未対応
防水性	防水コネクタ 【NMI-90 結合時 防水機能 IP-67 相当】
ロック方式	ねじロック方式
機構・素材特徴	アルミ合金の使用により軽量、堅牢
結線方式	はんだづけ

★用語の説明 P272 参照

### 材質及び処理

	材質	処理
シェル	アルミ合金	—
絶縁体	合成樹脂	—
コンタクト	銅合金	銀めっき
パッキン	合成ゴム	—

ワイヤーハーネス(ケーブルアセンブリ)の  
対応も可能です。別途ご相談下さい。P 256

### 電気的性能

	903	904
コンタクト配列 <正芯のピン(オス)コンタクト側 結合面より見て>		
定格	600V 200A	
耐電圧 (V r.m.s.)	2,500	
コンタクト電圧降下 定格電流にて	20mV 以下	
絶縁抵抗 (M Ω)	5,000 以上	
電線導体断面積 (mm <sup>2</sup> )	60 以下	
ケーブル仕上がり外径 (mm)	φ 23.1 ~ φ 25.0	
	φ 26.1 ~ φ 28.0	
	φ 29.1 ~ φ 48.0	
使用温度範囲	-25℃ ~ +85℃	

※ 903, 904 ご注文の際はケーブル仕上がり外径の記号を指定して下さい。

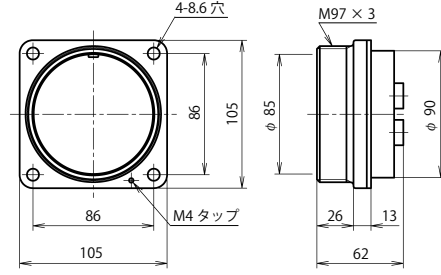
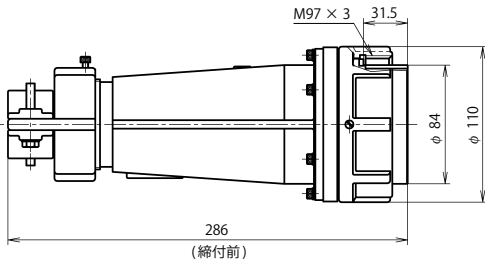
### 専用工具(別売): コンタクトレンチ

※ はんだづけの際にコンタクトを取り外す為、下記の専用工具が必要となります。

NMI-903, 904 用 = 200A コンタクトレンチ

90

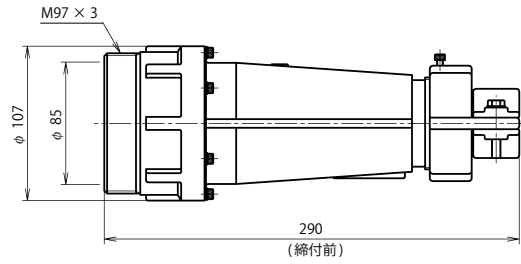
正芯 逆芯  
正芯・逆芯 共通



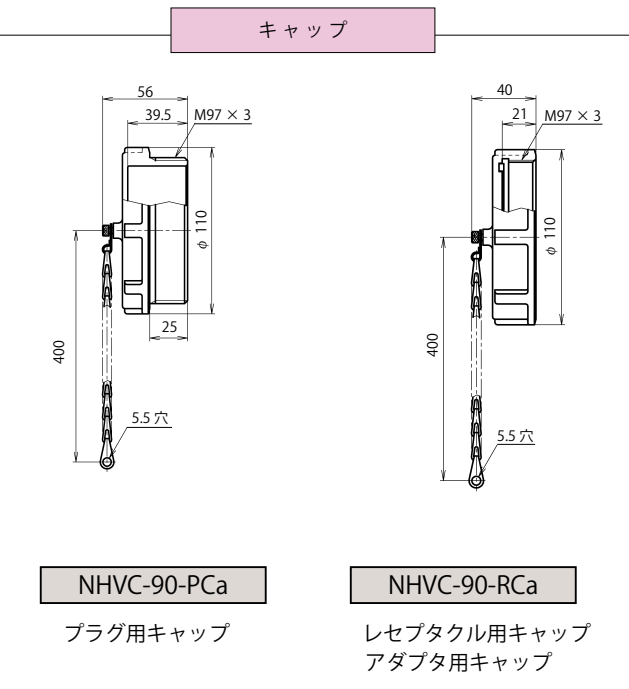
ソケット(メス)コンタクト	ピン(オス)コンタクト
NMI-903-PF <input type="checkbox"/>	NMI-903-PM <input type="checkbox"/>
NMI-904-PF <input type="checkbox"/>	NMI-904-PM <input type="checkbox"/>

ピン(オス)コンタクト	ソケット(メス)コンタクト
NMI-903-RM <input type="checkbox"/>	NMI-903-RF <input type="checkbox"/>
NMI-904-RM <input type="checkbox"/>	NMI-904-RF <input type="checkbox"/>

結合



ピン(オス)コンタクト	ソケット(メス)コンタクト
NMI-903-AdM <input type="checkbox"/>	NMI-903-AdF <input type="checkbox"/>
NMI-904-AdM <input type="checkbox"/>	NMI-904-AdF <input type="checkbox"/>



プラグ・アダプタは、 (ケーブルパッキン記号) を必ず選択して下さい。

別表

防水機能を果たすためにプラグ・アダプタに使用するケーブルは適正な仕様・構造のものをご使用下さい。

シェルサイズ	記号 <input type="checkbox"/>	ケーブル仕上り外径	記号 <input type="checkbox"/>	ケーブル仕上り外径
90	25	φ 23.1 ~ φ 25.0	37	φ 35.1 ~ φ 37.0
	28	φ 26.1 ~ φ 28.0	39	φ 37.1 ~ φ 39.0
	31	φ 29.1 ~ φ 31.0	42	φ 39.1 ~ φ 42.0
	33	φ 31.1 ~ φ 33.0	45	φ 42.1 ~ φ 45.0
	35	φ 33.1 ~ φ 35.0	48	φ 45.1 ~ φ 48.0

※ケーブル仕上り外径が φ 33 以下の場合クランプサドルに当たる部分のケーブル外径をビニールテープ、熱収縮チューブ等を使用し、φ 33 以上にする事。

NMI