

NJW シリーズ

NJW



防水 IP-67 相当

RoHS

標準在庫設定機種

20 サイズの下記コンタクト数にて片端 5m のみ
対象形状：PF, PM, AdM, AdF
品名例) NJW-203-PMV2-N1-5M

概要

- ・屋外用防水コネクタ NJW-16、20 のワイヤーモールドタイプ。
- ・特殊成形により、断線等のリスクを軽減。
- ・在庫設定機種以外のものは、ご購入ロットが 50 本以上 1 ロットとなります。
- ・標準設定以外のケーブルでの製作についてもご相談下さい。

品名の構成

NJW - 20 ■ - P M V2 - N1 - □ M

① ② ③ ④ ⑤ ⑥ ⑦ ⑧

- ① シリーズ名称
- ② シェルサイズ (16, 20 のみ)
- ③ コンタクト数
- ④ コネクタ形状
- ⑤ コンタクト形状 (オス接点：M, メス接点：F)
- ⑥ バージョン (16 は V3, 20 は V2)
- ⑦ N1(管理番号)
- ⑧ ケーブル長さ

材質及び処理

	材質	処理
モールドボディ	PVC 樹脂	-
絶縁体	合成樹脂	
その他シェル	亜鉛合金	特殊処理

使用ケーブル

品名	ケーブル	サイズ
NJW-163	S-VCT	1.25 × 3C
NJW-165	S-VCTF	0.5 × 5C
NJW-168		0.3 × 8C
NJW-203	FLEX S-VCT	2.0 × 3C
NJW-207	FLEX S-VCTF	1.25 × 7C

特性

絶縁抵抗、耐電圧、接触抵抗、防水性 P165

使用温度範囲

-10°C ~ +60°C

はんだづけタイプ コンタクト配列

[]: 金めっきコンタクト

シェルサイズ	コンタクト数	3	5	8
16	コンタクト配列 <ピン(オス)コンタクト 結合面から見て>			
	定格電圧	125V		-
	定格電流(注-1)	10A	4A	[3A]
	耐電圧(Vr.m.s.)	1,500	1,000	500
	絶縁抵抗	100M Ω 以上		
	電線導体断面積 (mm ²)	1.25	0.5	0.3

正芯・逆芯 共通

シェルサイズ	コンタクト数	3	7
20	コンタクト配列 <ピン(オス)コンタクト 結合面から見て>		
	定格電圧	250V	
	定格電流(注-1)	15A	6A
	耐電圧(Vr.m.s.)	1,500	1,000
	絶縁抵抗	100M Ω 以上	
	電線導体断面積 (mm ²)	2	1.25

注-1 周囲温度によって許容電流は変動します。

※ シェルサイズ 20 コンタクト数 2, 4, 5, 10 製造可能です。(コンタクト数 12, 14 については製造不可)

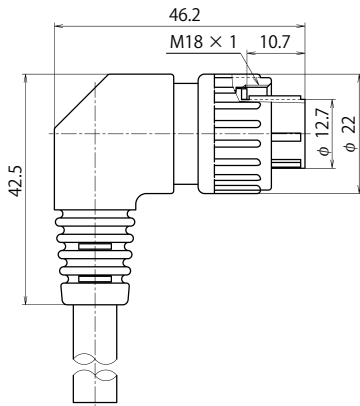
NJW シリーズ

16

■部分に芯数（3,5,8）が入ります。

正芯

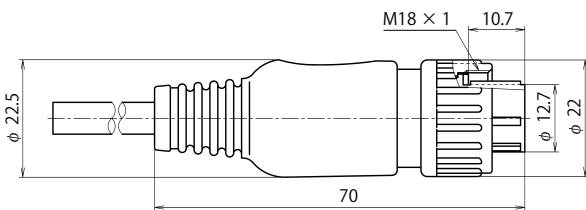
逆芯



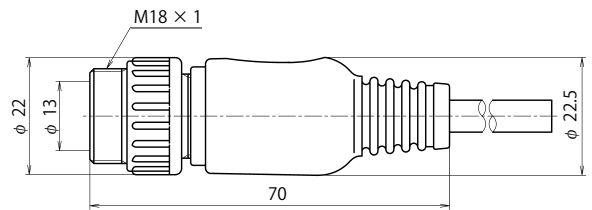
レセプタクルは NJW-16
寸法図は P142 ~ P143

ピン(オス)コンタクト	ソケット(メス)コンタクト
NJW-16 ■ -RM	NJW-16 ■ -RF
NJW-16 ■ -RBM	NJW-16 ■ -RBF

ソケット(メス)コンタクト	ピン(オス)コンタクト
NJW-16 ■ -LPFV3-N1- □ M	NJW-16 ■ -LPMV3-N1- □ M



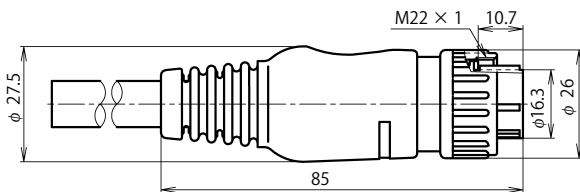
ソケット(メス)コンタクト	ピン(オス)コンタクト
NJW-16 ■ -PFV3-N1- □ M	NJW-16 ■ -PMV3-N1- □ M



ピン(オス)コンタクト	ソケット(メス)コンタクト
NJW-16 ■ -AdMV3-N1- □ M	NJW-16 ■ -AdFV3-N1- □ M

20

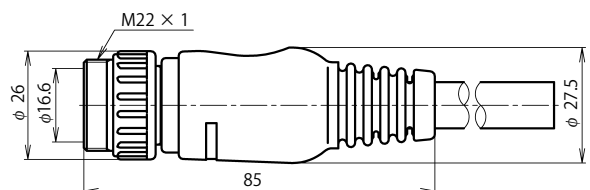
■部分に芯数（3,7）が入ります。



レセプタクルは NJW-20
寸法図は P144 ~ P145

ピン(オス)コンタクト	ソケット(メス)コンタクト
NJW-20 ■ -RM	NJW-20 ■ -RF

ソケット(メス)コンタクト	ピン(オス)コンタクト
NJW-20 ■ -PFV2-N1- □ M	NJW-20 ■ -PMV2-N1- □ M



ピン(オス)コンタクト	ソケット(メス)コンタクト
NJW-20 ■ -AdMV2-N1- □ M	NJW-20 ■ -AdFV2-N1- □ M

NJW