

NHVCシリーズ

概要

- 世界的にも稀な 6.6kV 三相一括タイプを始め、様々な高電圧コネクタを用意しております。
- プラント設備、非常用電源設備、屋外搬送機器、電動大型建機、各種検査装置などに実績があります。



写真はシェルサイズ 16



特徴 【高圧 小電流】

非防水

RoHS

圧着タイプ
シェルサイズ 16 のみ

| シェルサイズ 16, 30 | |
|---------------|--|
| RoHS | RoHS 指令対応品 |
| 防水性 | なし |
| ロック方式 | ねじロック方式 |
| 機構・材質特徴 | <ul style="list-style-type: none"> ○シェルサイズ 16：亜鉛合金ダイカスト製シェル、アルミ合金 ○シェルサイズ 30：亜鉛合金ダイカスト製シェル ○非防水単極 |
| 結線方式 | シェルサイズ 16：圧着（JIS C 9711） シェルサイズ 30：はんだづけ |

別売用コンタクト

圧着タイプの製品には芯数分のコンタクトが付属されています。
 別途ご購入の場合、コンタクトのみのご購入も可能です。
 コンタクトの品名については P 265



写真はシェルサイズ 200

NHVC シリーズ【非防水、防水】

ワイヤーハーネス（ケーブルアッセンブリ）の対応も可能です。
 別途ご相談下さい。P 256

特徴 【高圧 大電流】

防水

| シェルサイズ | 120 | 200 |
|---------------|---|-------|
| RoHS | 未対応 | |
| 防水性【結合時 防水機能】 | IP 55 (カテゴリー 2)* | IP 67 |
| ロック方式 | ねじロック方式 | |
| 機構・材質特徴 | <ul style="list-style-type: none"> ○3.3 kV 及び 6.6 kV 用の三相高圧ケーブルを一括して着脱が可能 ○アルミ合金の使用により軽量、堅牢 | |
| 結線方式 | はんだづけ | |

★用語の説明 P272 参照

材質及び処理

| | 材質 | 処理 |
|-------|-------------|--------|
| シェル | 亜鉛合金, アルミ合金 | クロムめっき |
| 絶縁体 | 合成樹脂 | - |
| コンタクト | 銅合金 | 銀めっき* |

*金めっきコンタクトへの変更が可能です。

品名例) NHVC-161-PF・AU 赤字部分に金めっき変更の記号

電気的性能

| | |
|----------------------------|---------------------------|
| 耐電圧 (V.r.m.s.) | 161 |
| 使用電圧 | 7k* |
| 使用電流 | AC, DC 2.3kV |
| 電線導体断面積 (mm ²) | 10A |
| 使用温度範囲 | 0.3 ~ 1.25 (AWG#16 ~ #22) |
| | -25°C ~ +85°C |

*コネクタ結合状態、もしくはキャップを装着した状態

16

※ご注意: 正芯と逆芯の結合は出来ません。コネクタを結合していない時は必ずキャップを装着して下さい。

| 正芯<ソケット (メス) コンタクト使用> | 逆芯<ピン (オス) コンタクト使用> |
|--|---------------------|
| <p>図は PF</p> <p>A ケーブル絶縁体締付範囲 φ3.4~φ4 B ケーブル外径締付範囲 φ6.1~φ7</p> <p>M18 × 1 11.2</p> <p>φ12.7</p> <p>70 (締付前)</p> <p>二面幅 (16)</p> <p>NHVC-161-PF</p> | <p>NHVC-161-PM</p> |
| プラグ | |
| 結合 | |
| <p>ソケット (メス) コンタクトタイプ用キャップ: NHVC-16-Fc</p> | |
| <p>ピン (オス) コンタクト用キャップ: NHVC-16-Mc</p> | |
| アクセサリ | |

| 正芯<ピン (オス) コンタクト使用> | 逆芯<ソケット (メス) コンタクト使用> |
|--|-----------------------|
| <p>図は RM</p> <p>4-3.4 穴</p> <p>20 26</p> <p>φ13</p> <p>10 2.1 45</p> <p>NHVC-161-RM</p> | <p>NHVC-161-RF</p> |
| レセプタクル | |
| <p>図は AdM</p> <p>A ケーブル絶縁体締付範囲 φ3.4~φ4 B ケーブル外径締付範囲 φ6.1~φ7</p> <p>M18 × 1</p> <p>φ13</p> <p>φ22</p> <p>70 (締付前)</p> <p>二面幅 (16)</p> <p>NHVC-161-AdM</p> | |
| アダプタ類 | |
| <p>図は Ad(F)M</p> <p>4-3.4 穴</p> <p>20 26</p> <p>φ13</p> <p>10 2.1 70 (締付前)</p> <p>二面幅 (16)</p> <p>NHVC-161-Ad(F)M</p> | |
| <p>NHVC-161-Ad(F)F</p> | |

NHVC-16のみ キャップは各製品に付属となります。別途ご購入の場合、キャップのみのご購入も可能です。

適用ケーブル

| | | | |
|---------------------------|-------|--|--|
| プラグ アダプタ フランジ付きアダプタ | 導体断面積 | 0.3 ~ 1.25mm ² (AWG#16 ~ #22) | |
| | A寸法 | 3.4 ~ 4.0mm | |
| | B寸法 | 6.1 ~ 7.0mm | |
| | 参考例 | AC 電圧用 ケーブル名称 RG-59/U 使用電圧 2.3kV 同軸ケーブル規格品 DC 電圧用 ケーブル名称 RSU-MV 使用電圧 10kV 日星電気(株)社製 | |
| レセプタクル | 導体断面積 | 0.3 ~ 1.25mm ² (AWG#16 ~ #22) | |
| | C寸法 | 6mm 未満 | |
| | 参考例 | AC 電圧用 ケーブル名称 RSK-L1500V 使用電圧 1.5kV 日星電気(株)社製 DC 電圧用 ケーブル名称 UL3239B 使用電圧 30kV 日星電気(株)社製 | |
| | | | |

NHVCシリーズ

非防水

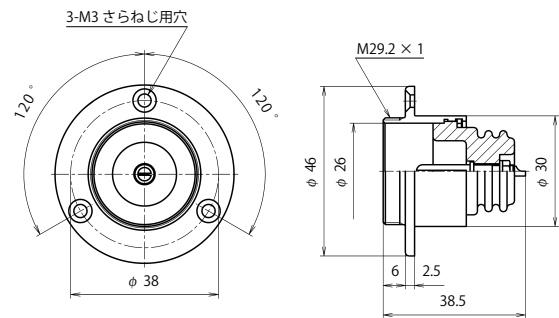
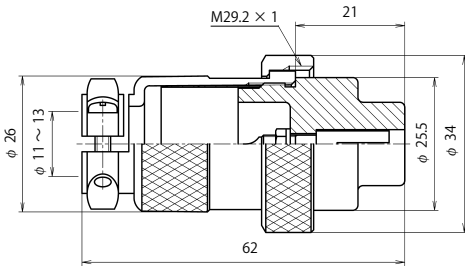
材質及び処理

| | 材質 | 処理 |
|-------|------|--------|
| シェル | 亜鉛合金 | クロムめっき |
| 絶縁体 | 合成樹脂 | - |
| コンタクト | 銅合金 | 銀めっき |

電氣的性能

| | 301 |
|----------------------------|---------------|
| 耐電圧 (Vr.m.s.) | 6 k |
| インパルス耐電圧 | ± 15 kV 以上 |
| 許容電流 | max.10A |
| 電線導体断面積 (mm ²) | 2 以下 |
| 使用温度範囲 | -25°C ~ +60°C |

30



ソケット(メス)コンタクト NHVC-301-PF

結合

ピン(オス)コンタクト NHVC-301-RM

材質及び処理

| | 材質 | 処理 |
|-------|-------|------|
| シェル | アルミ合金 | - |
| 絶縁体 | 合成樹脂 | |
| コンタクト | 銅合金 | 銀めっき |
| パッキン | 合成ゴム | - |

専用工具（別売）：コンタクトレンチ

NHVC-1204 用 = 200A コンタクトレンチ
 NHVC-2004 用 = 350A コンタクトレンチ
 ※はんだづけの際にコンタクトを取り外す為
 この専用工具が必要となります。

電気的性能

| | 1204 | 2004 |
|----------------------------|------------------|-------------|
| 防水性 | IP 55 (カテゴリー 2)* | IP 67 |
| 定格 | 3.3 kV 200A | 6.6 kV 350A |
| 耐電圧 (V r.m.s.) | 20k | 35k |
| インパルス耐電圧 | ± 35 kV 以上 | ± 80 kV 以上 |
| 接触抵抗 コンタクト電圧降下定格電流にて | 20mV 以下 | |
| 電線導体断面積 (mm ²) | 100 以下 | 150 以下 |
| ケーブル仕上がり外径 (mm) | φ 33 ~ φ 74 | φ 34 ~ φ 97 |
| 使用温度範囲 | -25℃ ~ +85℃ | -40℃ ~ +85℃ |

【付属品】

- 2004-PM 及び AdF
高圧ケーブル用端末処理キット
- 2004-PM のみ
カップリングレンチ

【オプション設定】

- 2004 の PM と AdF では
充填剤注入口を追加可能。
ご注文の前にご相談下さい。

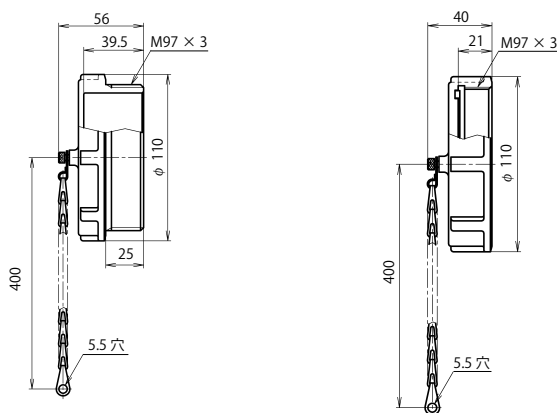
★用語の説明 P272 参照

※ご注文の際はケーブル仕上がり外径と電線導体断面積の提示が必要になります。

当社にて品名の末尾に外径に合わせた記号を設定致します。（対象：プラグ、アダプタ）

※結線作業要領書をご入用の場合は別途ご相談下さい。

90



キャップ

NHVC-90-PCa

プラグ用キャップ

NHVC-90-RCa

レセプタクル用キャップ
アダプタ用キャップ

【生産中止対象品】

NHVC-904-PM *

NHVC-904-RF

NHVC-904-AdF *

*はケーブルパッキンの呼び記号

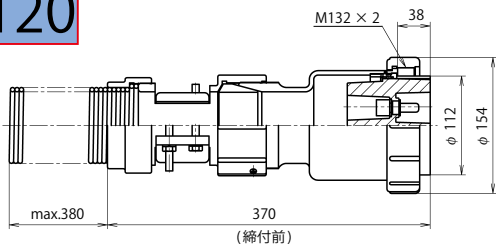
【時期】

2019年4月22日

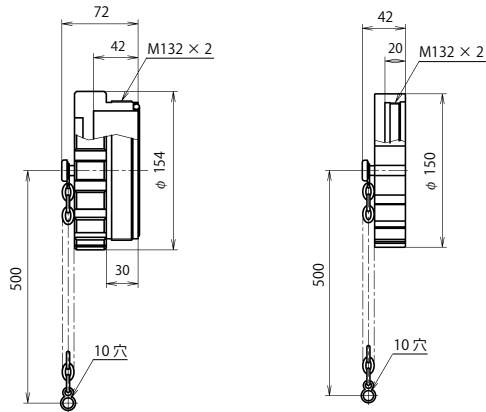
※キャップ (NHVC-90-PCa、NHVC-90-RCa) は、NMI シリーズに流用している為、生産を継続致します。

NHVCシリーズ

120



ピン(オス)コンタクト NHVC-120-PM



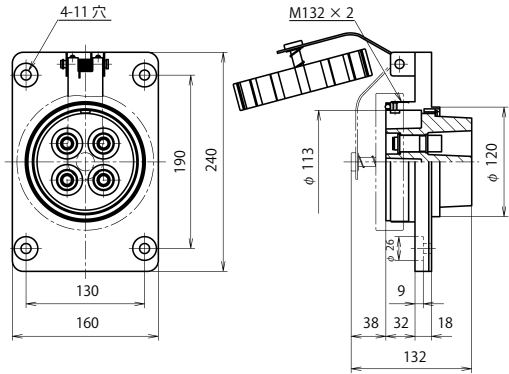
キャップ NHVC・NMI 兼用

NHVC-120-PCa

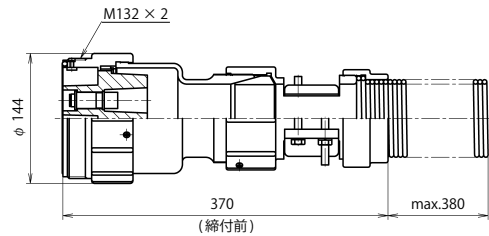
(PM用キャップ)

NHVC-120-AdCa

(AdF用キャップ)

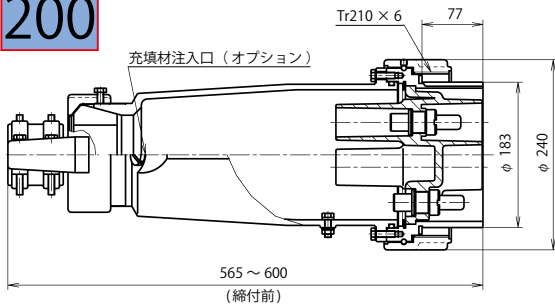


ソケット(メス)コンタクト NHVC-120-CRF

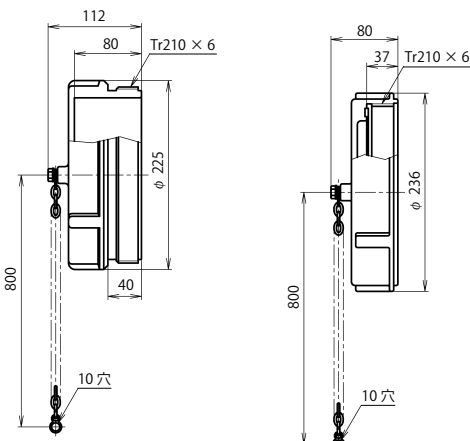


ソケット(メス)コンタクト NHVC-120-AdF

200



ピン(オス)コンタクト NHVC-200-PM

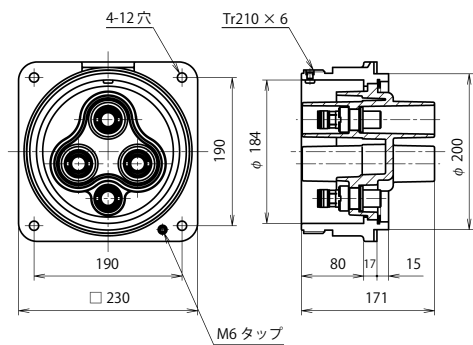


NHVC-200-PCa

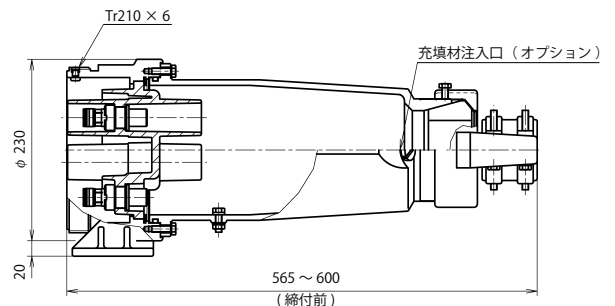
(PM用キャップ)

NHVC-200-RCa

(RF・AdF用キャップ)



ソケット(メス)コンタクト NHVC-200-RF



ソケット(メス)コンタクト NHVC-200-AdF