

NHVCシリーズ

概要

- ・世界的にも稀な 6.6kV 三相一括タイプを始め、様々な高電圧コネクタを用意しております。
- ・プラント設備、非常用電源設備、屋外搬送機器、電動大型建機、各種検査装置などに実績があります。



特徴 【高圧 小電流】

非防水

RoHS

圧着タイプ
シェルサイズ 16 のみ

シェルサイズ 16, 30	
RoHS	RoHS 指令対応品
防水性	なし
ロック方式	ねじロック方式
機構・材質特徴	<ul style="list-style-type: none"> ○シェルサイズ 16：亜鉛合金ダイカスト製シェル、アルミ合金 ○シェルサイズ 30：亜鉛合金ダイカスト製シェル ○非防水単極
結線方式	シェルサイズ 16：圧着（JIS C 9711） シェルサイズ 30：はんだづけ

別売用コンタクト

圧着タイプの製品には芯数分のコンタクトが付属されています。
 別途ご購入の場合、コンタクトのみのご購入も可能です。
 コンタクトの品名については P 265



NHVC シリーズ 【非防水、防水】

ワイヤーハーネス（ケーブルアッセンブリ）の対応も可能です。
 別途ご相談下さい。P 256

特徴 【高圧 大電流】

防水

シェルサイズ 120 ^{注1)} , 200	
RoHS	未対応
防水性【結合時 防水機能】	IP 67
ロック方式	ねじロック方式
機構・材質特徴	<ul style="list-style-type: none"> ○6.6 kV 用の高圧三相ケーブルを一括して着脱が可能 ○アルミ合金の使用により軽量、堅牢
結線方式	はんだづけ

注 1) シェルサイズ 120 は形状・仕様をリニューアルしております。旧カタログに掲載しておりましたタイプとは互換性がないのでご注意ください。

16

※ご注意: 正芯と逆芯の結合は出来ません。コネクタを結合していない時は必ずキャップを装着して下さい。

材質及び処理

	材質	処理
シェル	亜鉛合金, アルミ合金	クロムめっき
絶縁体	合成樹脂	-
コンタクト	銅合金	銀めっき*

※金めっきコンタクトへの変更が可能です。

品名例) NHVC-161-PF・AU 赤字部分に金めっき変更の記号

電気的性能

161	
耐電圧 (V r.m.s.)	7k*
使用電圧	AC, DC 2.3kV
使用電流	10A
電線導体断面積 (mm ²)	0.3 ~ 1.25 (AWG#16 ~ #22)
使用温度範囲	-25°C ~ +85°C

*コネクタ結合状態、もしくはキャップを装着した状態

正芯<ソケット (メス) コンタクト使用>	逆芯<ピン (オス) コンタクト使用>
<p>図は PF A ケーブル絶縁体締付範囲 φ3.4~φ4 B ケーブル外径締付範囲 φ6.1~φ7</p> <p>NHVC-161-PF</p>	<p>逆芯<ピン (オス) コンタクト使用></p> <p>NHVC-161-PM</p>
プラグ	
結合	
<p>ソケット (メス) コンタクトタイプ用キャップ: NHVC-16-FCa</p>	
<p>ピン (オス) コンタクト用キャップ: NHVC-16-MCa</p>	
アクセサリ	

正芯<ピン (オス) コンタクト使用>	逆芯<ソケット (メス) コンタクト使用>
<p>図は RM</p> <p>NHVC-161-RM</p>	<p>逆芯<ソケット (メス) コンタクト使用></p> <p>NHVC-161-RF</p>
レセプタクル	
<p>図は AdM A ケーブル絶縁体締付範囲 φ3.4~φ4 B ケーブル外径締付範囲 φ6.1~φ7</p> <p>NHVC-161-AdM</p>	
アダプタ類	
<p>図は Ad(F)M A ケーブル絶縁体締付範囲 φ3.4~φ4 B ケーブル外径締付範囲 φ6.1~φ7</p> <p>NHVC-161-Ad(F)M</p>	
<p>NHVC-161-Ad(F)F</p>	

NHVC-16のみ キャップは各製品に付属となります。別途ご購入の場合、キャップのみのご購入も可能です。

適用ケーブル

プラグ アダプタ フランジ付きアダプタ	導体断面積	0.3 ~ 1.25mm ² (AWG#16 ~ #22)	
	A 寸法	3.4 ~ 4.0mm	
	B 寸法	6.1 ~ 7.0mm	
	参考例	AC 電圧用 ケーブル名称 RG-59/U 使用電圧 2.3kV 同軸ケーブル規格品 DC 電圧用 ケーブル名称 RSU-MV 使用電圧 10kV 日星電気(株)社製	
レセプタクル	導体断面積	0.3 ~ 1.25mm ² (AWG#16 ~ #22)	
	C 寸法	6mm 未満	
	参考例	AC 電圧用 ケーブル名称 RSK-L1500V 使用電圧 1.5kV 日星電気(株)社製 DC 電圧用 ケーブル名称 UL3239B 使用電圧 30kV 日星電気(株)社製	

NHVCシリーズ シェルサイズ 30

非防水

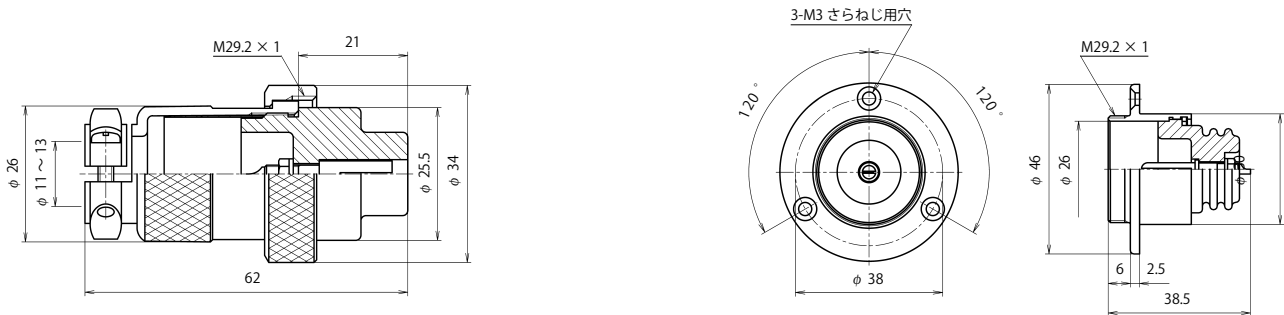
30

材質及び処理

	材質	処理
シェル	亜鉛合金	クロムめっき
絶縁体	合成樹脂	—
コンタクト	銅合金	銀めっき

電気的性能

	301
耐電圧 (V r.m.s.)	6 k
インパルス耐電圧	± 15 kV 以上
許容電流	max.10A
電線導体断面積 (mm ²)	2 以下
使用温度範囲	-25°C ~ +60°C



ソケット(メス)コンタクト NHVC-301-PF



ピン(オス)コンタクト NHVC-301-RM

NHVCシリーズ シェルサイズ 120

防水

120

材質及び処理

	材質	処理
シェル	アルミ合金	—
絶縁体	合成樹脂	
コンタクト	銅合金	銀めっき
パッキン	合成ゴム	—

* 結合にはカップリングレンチによる締め付けを推奨します。
当社ではカップリングレンチを販売しておりません。
市販の工具をご利用下さい。

推奨カップリングレンチ: 旭金属工業(株)製 引掛スパナ FK 0155

電気的性能

	1204 ^{注1)}
防水性	IP 67
定格	6.6 kV 100A (3相コンタクト) 100V 3A (インターロックコンタクト)
耐電圧 (V r.m.s.)	22k (3相コンタクト) 1k (インターロックコンタクト)
インパルス耐電圧	± 60kV 以上
電線導体断面積 (mm ²)	22 以下 (3相+1アースコンタクト) 5.5 以下 (インターロックコンタクト)
ケーブル仕上がり外径 (mm)	φ 31 ~ φ 68
使用温度範囲	-40°C ~ +85°C

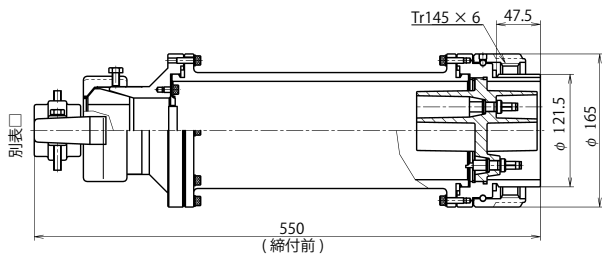
注1)旧カタログに掲載しておりました1204<3.3kV 200A>とは仕様が異なり互換性がございません。

* 結線作業要領書をご入用の場合は別途ご相談下さい。

旧カタログに掲載しておりました NHVC-1204 とは互換性がございません。

120

※ご注意：正芯と逆芯の結合は出来ません。コネクタを結合していない時は必ずキャップを装着して下さい。

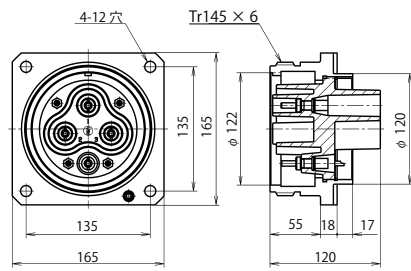


プラグ ソケット(メス)コンタクト NHVC-1204-6V-PF ■ □

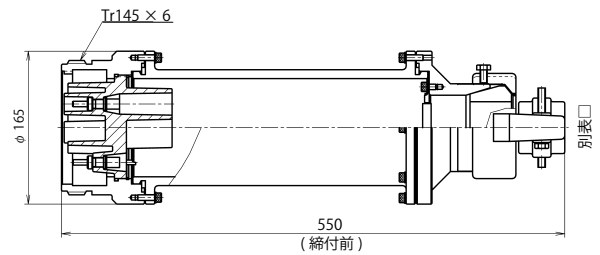
インターロック接触数とケーブルパッキンサイズの指定例

- 0極 NHVC-1204-6V-PF**34**
 - 2極 NHVC-1204-6V-PF**C234**
- 赤字：インターロック接触数を表す記号
極数配置はP244の別表■をご覧ください。
- 青字：ケーブルパッキンのサイズを表す記号
適合範囲は右下の別表□をご覧ください。

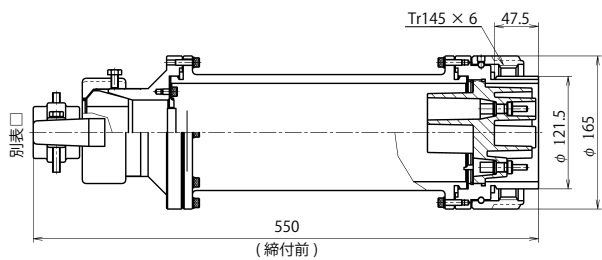
正芯
結合



レセプタクル ピン(オス)コンタクト NHVC-1204-6V-RM

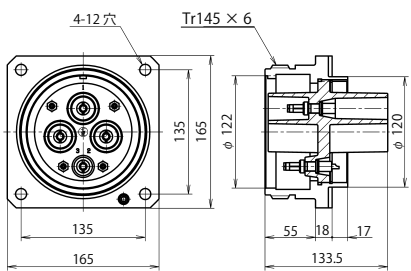


アダプタ ピン(オス)コンタクト NHVC-1204-6V-AdM ■ □

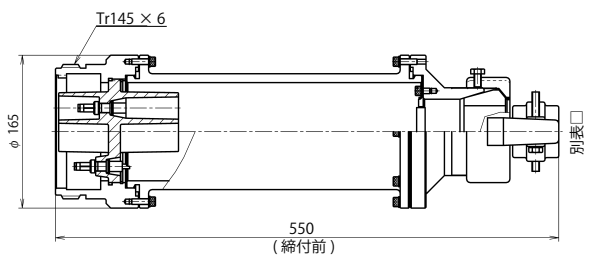


プラグ ピン(オス)コンタクト NHVC-1204-6V-PM ■ □

逆芯
結合

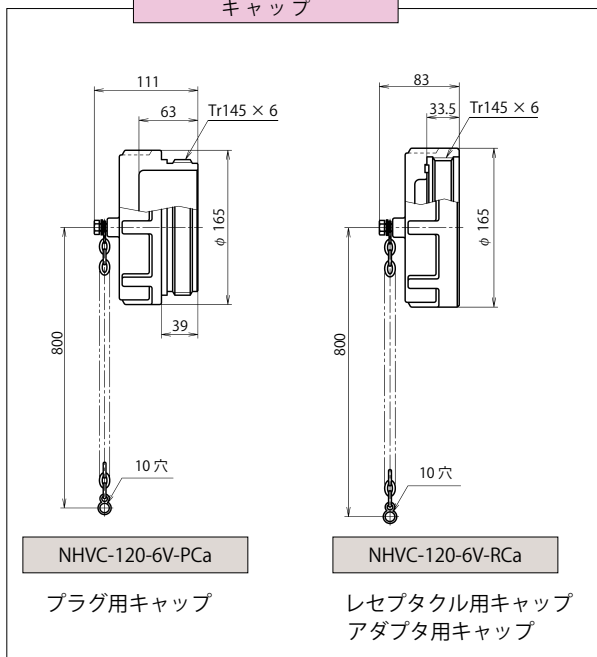


レセプタクル ピン(オス)コンタクト NHVC-1204-6V-RF



アダプタ ソケット(メス)コンタクト NHVC-1204-6V-AdF ■ □

キャップ



NHVC-120-6V-PCa

プラグ用キャップ

NHVC-120-6V-RCa

レセプタクル用キャップ
アダプタ用キャップ

別表 □

防水機能を果たすためにプラグ・アダプタ類に使用するケーブルは適正な仕様・構造のものをご使用下さい。

シェルサイズ	記号 □	ケーブル仕上り外径	記号 □	ケーブル仕上り外径
120	34	φ 31.0 ~ φ 34.0	53	φ 50.0 ~ φ 53.0
	38	φ 35.0 ~ φ 38.0	56	φ 53.0 ~ φ 56.0
	45	φ 42.0 ~ φ 45.0	62	φ 59.0 ~ φ 62.0
	49	φ 46.0 ~ φ 49.0	68	φ 65.0 ~ φ 68.0

インターロックコンタクト数 別表

記号■とコンタクト配置 <ピン(オス)コンタクト結合面から見て>

記号■	無し	C1	C2	C3	C4
コンタクト配列					
コンタクト数	0極	1極	2極	3極	4極

専用工具(別売): コンタクトレンチ、はんだこて先セット

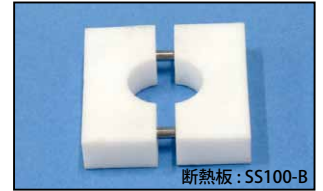
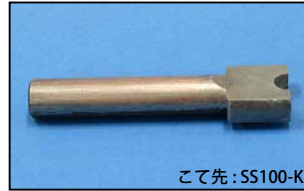
コンタクトレンチ 《品名 100A コンタクトレンチ》

こて先と断熱板のセット 《セット品名 SS100-KB》

※下記品名にて単体での販売も致します。



コンタクトは絶縁体より取り外せる構造になっております。
はんだづけの際にはコンタクトレンチにてコンタクトを取り外して作業して下さい。

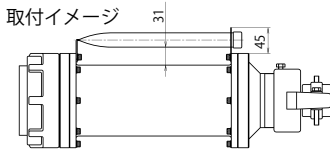
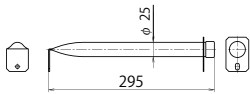


使用はんだこて 200W / こて先挿入部径 φ 16mm

* インターロックコンタクトを取り外すには市販のディーゾケットが必要です。
当社ではディーゾケットを販売しておりません。下記の仕様を満たす市販の工具をご利用下さい。
【ディーゾケット: 呼び 10mm 先端外径 φ 16mm 以下 長さ 100mm 以上】
工具例: 京都機械工具株式会社製 B3LL-10

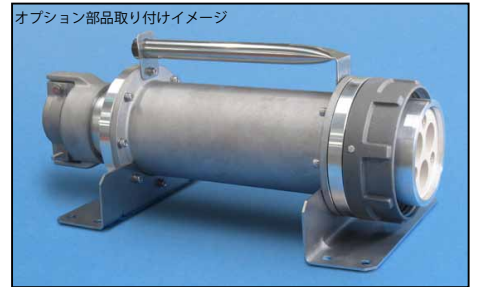
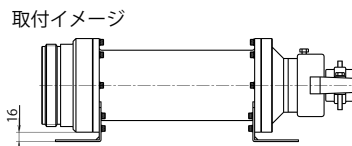
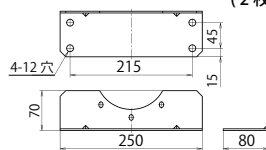
オプション部品

NHVC-120-6V ハンドルセット



NHVC-120-6V ボトムプレートセット

(2枚1組)



プラグにハンドルとボトムプレート取付

200

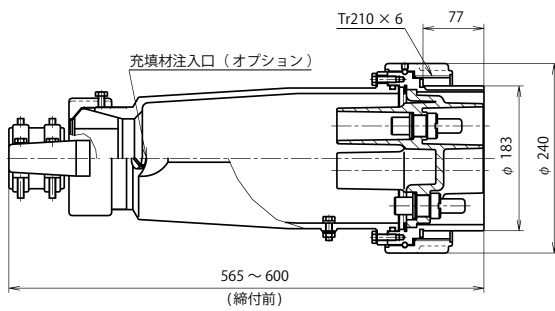
材質及び処理

	材質	処理
シェル	アルミ合金	-
絶縁体	合成樹脂	
コンタクト	銅合金	銀めっき
パッキン	合成ゴム	-

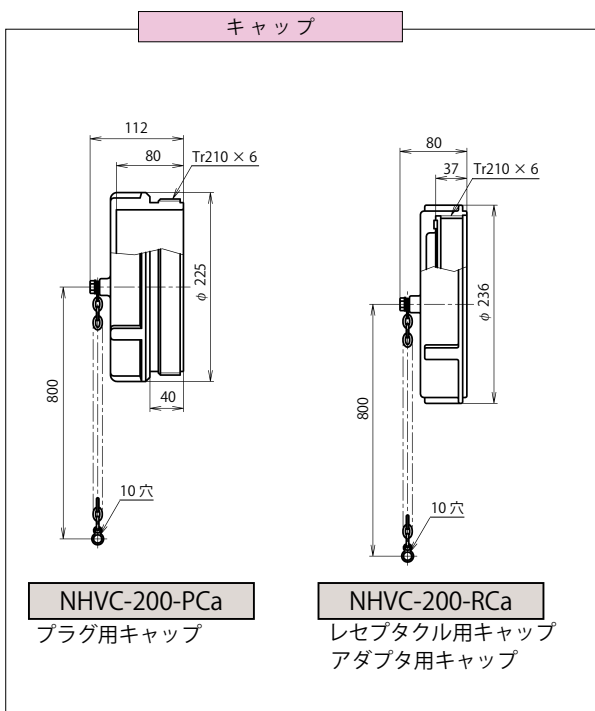
専用工具 (別売) : コンタクトレンチ



※結線作業の際にコンタクトを取り外す為この専用工具が必要となります。



ピン (オス) コンタクト NHVC-200-PM



電氣的性能

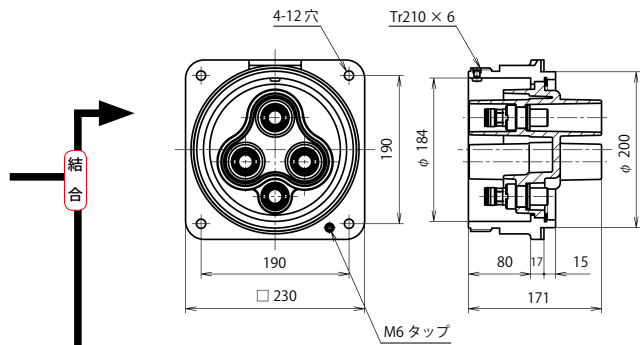
★用語の説明 P272 参照

	2004 ^{注1)}
防水性	IP 67
定格	6.6 kV 350A
耐電圧 (V r.m.s.)	35k
インパルス耐電圧	± 80 kV 以上
接触抵抗 コンタクト電圧降下定格電流にて	20mV 以下
電線導体断面積 (mm ²)	150 以下
ケーブル仕上がり外径 (mm)	φ 34 ~ φ 97
使用温度範囲	-40°C ~ +85°C

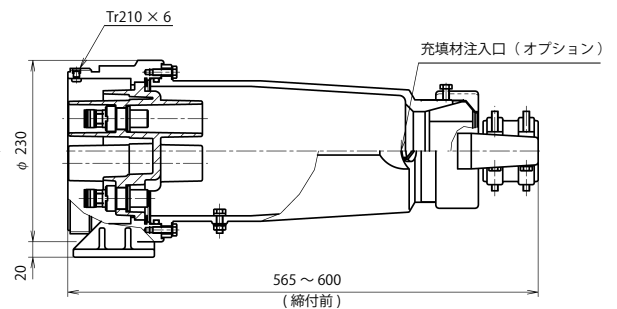
注1) 2004 についてご注文の際はケーブル仕上がり外径と電線導体断面積の提示が必要になります。

当社にて品名の末尾に外径に合わせた記号を設定致します。(対象: プラグ、アダプタ)

※ 結線作業要領書をご入用の場合は別途ご相談下さい。



ソケット (メス) コンタクト NHVC-200-RF



ソケット (メス) コンタクト NHVC-200-AdF

【付属品】

- ・ 2004-PM 及び AdF・・・高圧ケーブル用端末処理キット
- ・ 2004-PM のみ・・・カップリングレンチ

【オプション設定】

- ・ 2004 の PM と AdF では充填剤注入口を追加可能。
ご注文の前にご相談下さい。

※ご注意: コネクタを結合していない時は必ずキャップを装着して下さい。

