

# NETシリーズ



非防水

RoHS

海外規格対応品

## 概要

- ・ 欧州安全規格対応の電源コネクタで、UL 規格、CSA 規格も取得。
- ・ 半導体製造装置をはじめ、各種 FA 機器に多数の実績があります。

## 特徴

RoHS	RoHS 指令対応品
防水性	なし
ロック方式	ねじロック方式
機構・材質特徴	<ul style="list-style-type: none"> <li>○ 保護回路構造：金属シェルと導通のあるシーケンス（優先接触）構造のあるアースコンタクトを有する</li> <li>○ L 座の使用により狭い箇所での取り付けも可能</li> </ul>
規格について	<ul style="list-style-type: none"> <li>○ 欧州安全規格対応品（EN61984 適合 TÜV 認定）</li> <li>○ UL・CSA 規格認定取得品（UL：UL1977 CSA：C22.2 No.182.3）</li> </ul>
結線方式	はんだづけ

## 特性

シェルサイズ	コンタクト数	絶縁抵抗 (MΩ)	接触抵抗 (mΩ)	耐電圧 (V r.m.s.)
20	3	DC 500V 2,000 以上	3 以下	1,500
24	3	DC 500V 2,000 以上	3 以下	1,500
	4			
28	4	DC 500V 2,000 以上	3 以下	1,500
	8			
32	3	DC 500V 2,000 以上	3 以下	2,000
	4			

# NETシリーズ

## 品名の構成

### NET - 24 ■ - P M

① ② ③ ④ ⑤

- ① シリーズ名称
- ② シェルサイズ
- ③ コンタクト数
- ④ コネクタ形状
- ⑤ コンタクト形状 <ピン(オス)コンタクト:M,ソケット(メス)コンタクト:F>

全品が UL・CSA、TÜV 認定品です。品名での規格の指定は不要です。海外規格については P 268・P 271

結線方式: はんだづけ

## 材質及び処理

	材質	処理
シェル	シェルサイズ 20, 24: 亜鉛合金 シェルサイズ 28, 32: アルミ合金	梨地クロムめっき
絶縁体	合成樹脂	—
コンタクト	銅合金	銀めっき

## 使用温度範囲

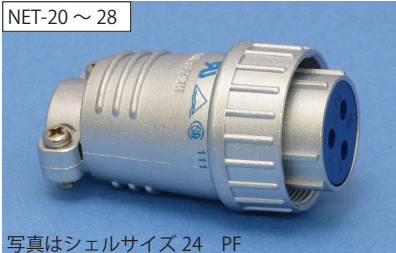
シェルサイズ	コンタクト数	使用温度範囲	定格電流使用時の 周囲温度上限(注)
20	3	-25°C ~ +85°C	+80°C
24	3	-40°C ~ +100°C	+70°C
	4		+80°C
28	4		+70°C
	8		+93°C
32	3		+70°C
	4		

(注) Max.ambient temp. at rated current

(TÜV の認定試験結果による)

## 【PF】 プラグ (ストレート)

NET-20 ~ 28



写真はシェルサイズ 24 PF

NET-32



写真はシェルサイズ 32 PF

## 【PM】 プラグ (ストレート)

NET-20 ~ 28



写真はシェルサイズ 24 PM

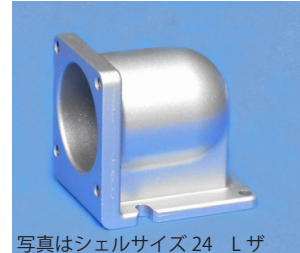
NET-32



写真はシェルサイズ 32 PM

ケーブルに結線し、相手コネクタ (レセプタクル、アダプタ類) に接続します。

## 【Lザ】



写真はシェルサイズ 24 Lザ

レセプタクルの取り付け部分に使用することによって、レセプタクルの向きを変更できるアングル材です。

パネルと平行にプラグとケーブルを配置する事ができます。

NJC 用の製品となり NJC・NR・NET 兼用  
シェルサイズ 20,24,28 のみ

## 【RM】 レセプタクル



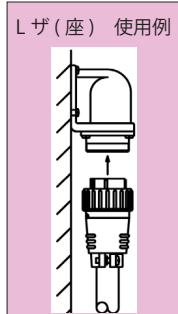
写真はシェルサイズ 24 RM

## 【RF】 レセプタクル



写真はシェルサイズ 24 RF

機器のパネルなどに取り付けて使用します。相手コネクタ (プラグ) に接続します。



## 【PCa】 プラグキャップ

NJC-16 ~ 28



写真はシェルサイズ 24 PCa

NJC-32



写真はシェルサイズ 32 PCa

プラグ類に使用するキャップで、レセプタクル、アダプタ類に結合していない時に接点部を保護するために使用します。

NJC 用の製品となり NJC・NET 兼用

## 【RCa】 レセプタクルキャップ

NJC-16 ~ 28



写真はシェルサイズ 24 RCa

NJC-32



写真はシェルサイズ 32 RCa

レセプタクル、アダプタ類に使用するキャップで、プラグ類に結合していない時に接点部を保護するために使用します。

NJC 用の製品となり NJC・NET 兼用  
シェルサイズ 20,24,28 は、アダプタキャップ兼用

## 【AdCa】 アダプタキャップ

NJC-16 ~ 28-AdCa の  
設定はございません。  
レセプタクルキャップ兼用

NJC-32



写真はシェルサイズ 32 AdCa

アダプタ類に使用するキャップで、プラグ類に結合していない時に接点部を保護するために使用します。

フランジ付アダプタにご使用の場合は RCa もご利用できます。

NJC 用の製品となり NJC・NET 兼用  
シェルサイズ 32 のみ

### 【AdM】アダプタ

NET-20 ~ 28



写真はシェルサイズ 24 AdM

NET-32



写真はシェルサイズ 32 AdM

### 【AdF】アダプタ

NET-20 ~ 28



写真はシェルサイズ 24 AdF

NET-32



写真はシェルサイズ 32 AdF

ケーブルを延長する時に使用する中継タイプで、相手コネクタ（プラグ）に接続します。

### 【Ad(F)M】フランジ付きアダプタ

NET-20 ~ 28



写真はシェルサイズ 24 Ad(F)M

NET-32



写真はシェルサイズ 32 Ad(F)M

### 【Ad(F)F】フランジ付きアダプタ

NET-20 ~ 28



写真はシェルサイズ 24 Ad(F)F

NET-32



写真はシェルサイズ 32 Ad(F)F

ケーブルを延長する時に使用する中継タイプで、取り付け用のフランジがついたアダプタです。相手コネクタ（プラグ）に接続します。

### 【CBAS-12-7】ケーブルブッシング



プラグ、及びアダプタ類のケーブルクランプ部に使用します。  
細い電線や単芯電線を用いる時に使用します。

NJC・NR・NET 兼用  
シェルサイズ 20 のみ

### 【CB】ケーブルブッシング

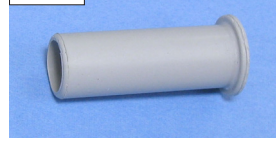
NJC-20



プラグ、及びアダプタ類のケーブルクランプ部に使用します。  
細いケーブルや単芯電線を収束して用いる時に使用します。

NJC 用の製品となり NJC・NR・NET 兼用  
シェルサイズ 20 のみ

NJC-24



NJC 用の製品となり NJC・NET 兼用  
シェルサイズ 24 のみ

結合	パターン	※ご注意: 正芯と逆芯の結合は出来ません
○	プラグ ⇄ レセプタクル	【用途: 機器に対してケーブルを接続して使用する場合】
	プラグ ⇄ アダプタ類	【用途: ケーブルを延長する時に使用し中継する場合】
×	プラグ ⇄ プラグ	
	レセプタクル ⇄ アダプタ類	
	レセプタクル ⇄ レセプタクル	
	アダプタ類 ⇄ アダプタ類	



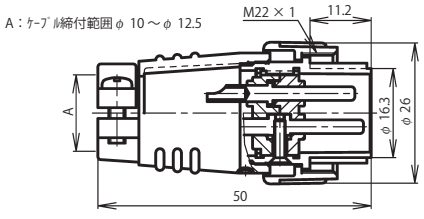
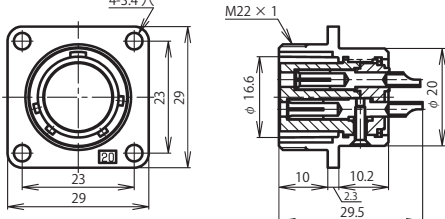
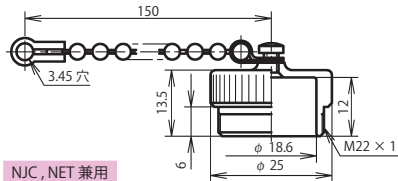
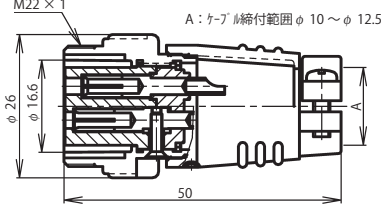
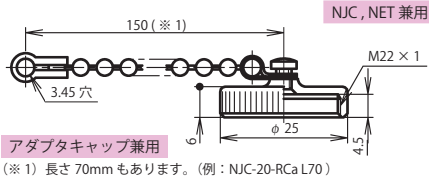
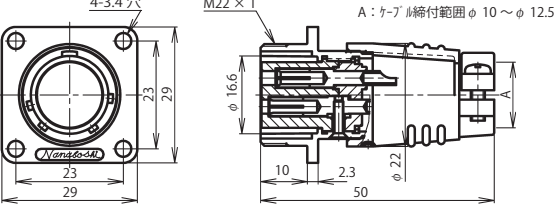
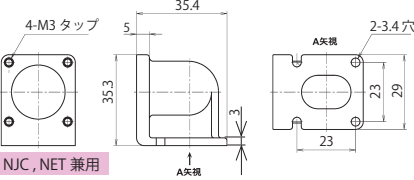
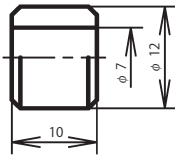
20




ピンコンタクト品は電極が露出しており、【電源側】に使用した場合には、感電や短絡事故の原因となることが考えられます。事故防止のため、【電源側】にはソケットコンタクト品を、【受電側】にはピンコンタクト品をご使用下さい。

正芯 逆芯

正芯・逆芯 共通

【受電側】 <ピン (オス) コンタクト使用>	逆 芯	【電源側】 <ソケット (メス) コンタクト使用>
 <p>NET-20 ■ -PM</p>	<p>プラグ</p> <p>結合</p> <p>レセプタクル</p>	 <p>NET-20 ■ -RF</p>
 <p>プラグキャップ：NJC-20-PCa</p>		 <p>NET-20 ■ -AdF</p>
 <p>アダプタキャップ兼用</p> <p>アダプタキャップ兼用</p> <p>(※1) 長さ70mmもあります。(例：NJC-20-RCa L70)</p> <p>レセプタクルキャップ：NJC-20-RCa</p>	<p>アダプタ類</p> <p>アクセサリ (正芯・逆芯 共通)</p>	 <p>NET-20 ■ -Ad(F)F</p>
 <p>NJC-20 ヨウLザ</p>		<p>アクセサリ (正芯・逆芯 共通)</p>
		 <p>ケーブルブッシング：CBAS-12-7</p>

■はコンタクト数

シェルサイズ	コンタクト数	3
20	コンタクト配列 <ピン(オス)コンタクト 結合面から見て>	
	海外規格 (注-1)	UL・CSA, TÜV
	定格	250V
		15A
	耐電圧 (V.r.m.s.)	1,500
電線導体断面積 AWG	#14	

圧着タイプの設定はございません。

電線導体断面積は、左記の値の電線をご使用ください。

注-1 全品が UL・CSA、TÜV 認定品です。品名での規格の指定は不要です。  
海外規格については P 268・P 271

正芯

逆芯



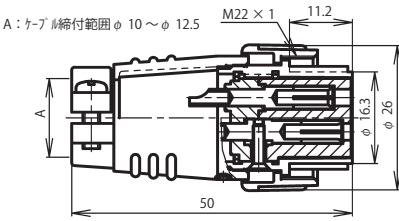
ピンコンタクト品は電極が露出しており、【電源側】に使用した場合には、感電や短絡事故の原因となることが考えられます。事故防止のため、【電源側】にはソケットコンタクト品を、【受電側】にはピンコンタクト品をご使用下さい。

20

【電源側】 <ソケット (メス) コンタクト使用>

正 芯

【受電側】 <ピン (オス) コンタクト使用>

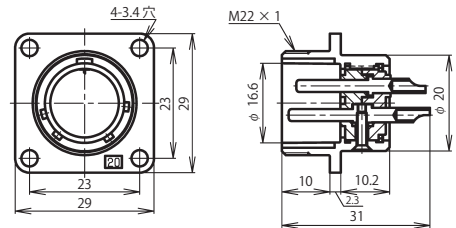


NET-20 ■ -PF

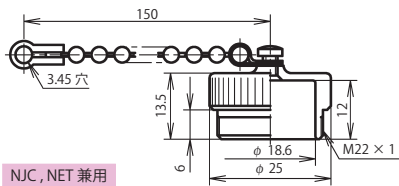
プラグ

結合

レセプタクル

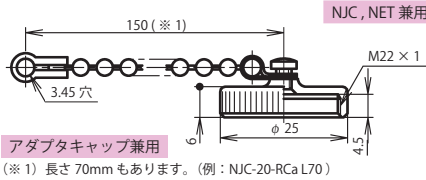


NET-20 ■ -RM



NJC, NET 兼用

プラグキャップ：NJC-20-PCa

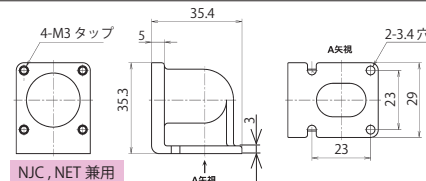


NJC, NET 兼用

アダプタキャップ兼用

(※1) 長さ70mmもあります。(例：NJC-20-RCa L70)

レセプタクルキャップ：NJC-20-RCa

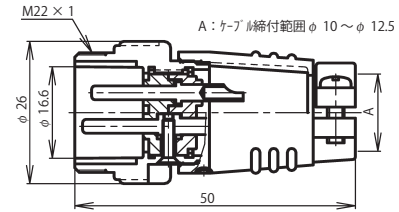


NJC, NET 兼用

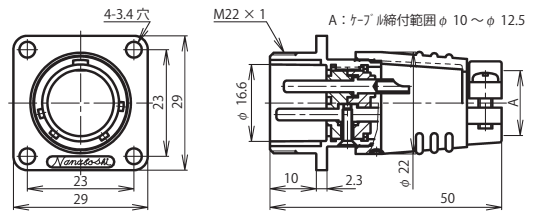
NJC-20 ヨウLザ

アクセサリ (正芯・逆芯 共通)

アダプタ類

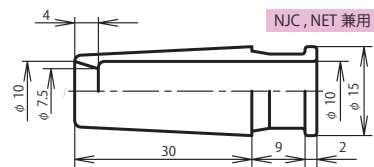


NET-20 ■ -AdM



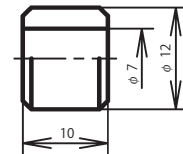
NET-20 ■ -Ad(F)M

アクセサリ (正芯・逆芯 共通)



NJC, NET 兼用

ケーブルブッシング：NJC-20-CB



ケーブルブッシング：CBAS-12-7

■はコンタクト数

シェルサイズ	コンタクト数	3
20	コンタクト配列 <ピン(オス)コンタクト 結合面から見て>	
	海外規格(注-1)	UL-CSA, TÜV
	定格	250V
		15A
	耐電圧 (V.r.m.s.)	1,500
電線導体断面積 AWG	#14	

圧着タイプの設定はございません。

電線導体断面積は、左記の値の電線をご使用ください。

注-1 全品が UL・CSA、TÜV 認定品です。品名での規格の指定は不要です。  
海外規格については P 268・P 271

NET

24



ピンコンタクト品は電極が露出しており、【電源側】に使用した場合には、感電や短絡事故の原因となることが考えられます。事故防止のため、【電源側】にはソケットコンタクト品を、【受電側】にはピンコンタクト品をご使用下さい。

正芯 逆芯

正芯・逆芯 共通

【受電側】 <ピン (オス) コンタクト使用>	逆 芯	【電源側】 <ソケット (メス) コンタクト使用>
<p>NET-24 ■ -PM</p>	<p>プラグ</p> <p>結合</p> <p>レセプタクル</p>	<p>NET-24 ■ -RF</p>
<p>プラグキャップ：NJC-24-PCa</p>		<p>NET-24 ■ -AdF</p>
<p>アダプタキャップ兼用</p> <p>アダプタキャップ：NJC-24-RCa</p>	<p>アダプタ類</p>	<p>NET-24 ■ -Ad(F)F</p>
<p>NJC-24 ヨウ L ザ</p>		<p>アクセサリ (正芯・逆芯 共通)</p>

■はコンタクト数

シェルサイズ	コンタクト数	3	4
24	コンタクト配列 <ピン(オス)コンタクト 結合面から見て>		
	海外規格(注-1)	UL・CSA, TÜV	
	定格	250V	
		20A	15A
	耐電圧 (V.r.m.s.)	1,500	
電線導体断面積 AWG	#12	#14	

圧着タイプの設定はございません。

電線導体断面積は、左記の値の電線をご使用ください。

注-1 全品が UL・CSA、TÜV 認定品です。品名での規格の指定は不要です。  
海外規格については P 268・P 271

# NETシリーズ シェルサイズ 24【はんだ】

※ご注意：正芯と逆芯の結合は出来ません

正芯

逆芯



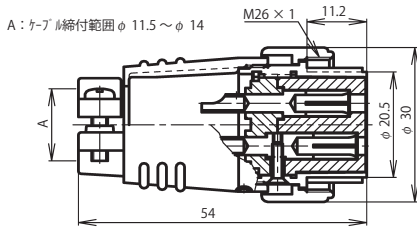
ピンコンタクト品は電極が露出しており、【電源側】に使用した場合には、感電や短絡事故の原因となることが考えられます。事故防止のため、【電源側】にはソケットコンタクト品を、【受電側】にはピンコンタクト品をご使用下さい。

24

【電源側】 <ソケット (メス) コンタクト使用>

正 芯

【受電側】 <ピン (オス) コンタクト使用>

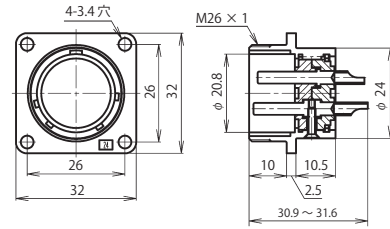


NET-24 ■ -PF

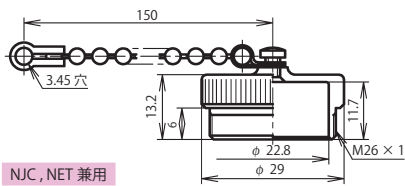
プラグ

結合

レセプタクル

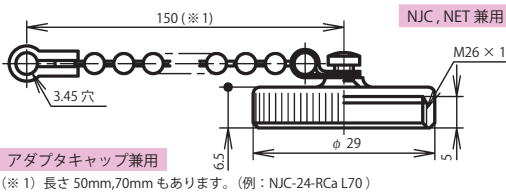


NET-24 ■ -RM



NJC, NET 兼用

プラグキャップ：NJC-24-PCa

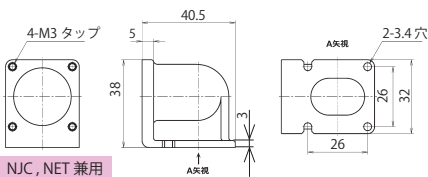


NJC, NET 兼用

アダプタキャップ兼用

(※1) 長さ 50mm, 70mm もあります。(例：NJC-24-RCa L70)

レセプタクルキャップ：NJC-24-RCa

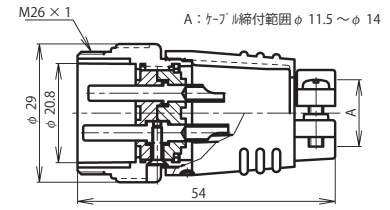


NJC, NET 兼用

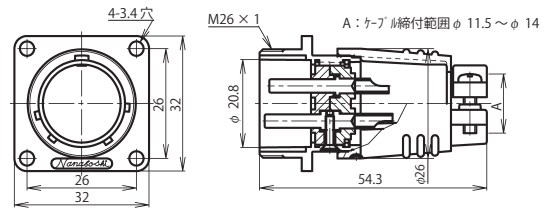
NJC-24 ヨウ L ザ

アクセサリ (正芯・逆芯 共通)

アダプタ類

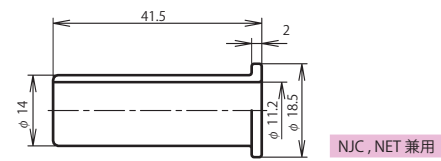


NET-24 ■ -AdM



NET-24 ■ -Ad(F)M

アクセサリ (正芯・逆芯 共通)



NJC, NET 兼用

ケーブルブッシング：NJC-24-CB

## ■はコンタクト数

シェルサイズ	コンタクト数	3	4
24	コンタクト配列 <ピン(オス)コンタクト 結合面から見て>		
	海外規格(注-1)	UL・CSA, TÜV	
	定格	250V	
		20A	15A
	耐電圧 (V.r.m.s.)	1,500	
電線導体断面積 AWG	#12	#14	

圧着タイプの設定はございません。

電線導体断面積は、左記の値の電線をご使用ください。

注-1 全品が UL・CSA、TÜV 認定品です。品名での規格の指定は不要です。  
海外規格については P 268・P 271

NET



# NETシリーズ シェルサイズ 28 【はんだ】

※ご注意：正芯と逆芯の結合は出来ません

28

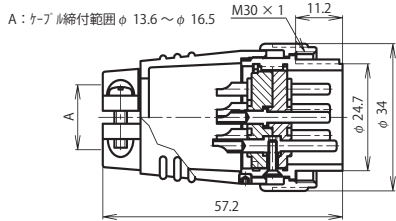


ピンコンタクト品は電極が露出しており、【電源側】に使用した場合には、感電や短絡事故の原因となることが考えられます。事故防止のため、【電源側】にはソケットコンタクト品を、【受電側】にはピンコンタクト品をご使用下さい。

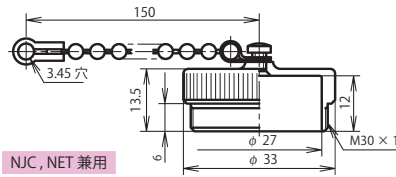
正芯 逆芯

正芯・逆芯 共通

## 【受電側】 <ピン (オス) コンタクト使用>

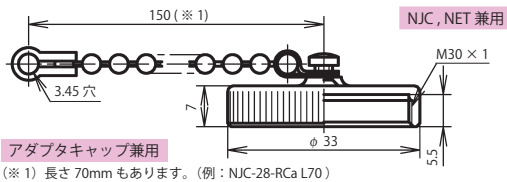


NET-28 ■ -PM



NJC, NET 兼用

プラグキャップ：NJC-28-PCa

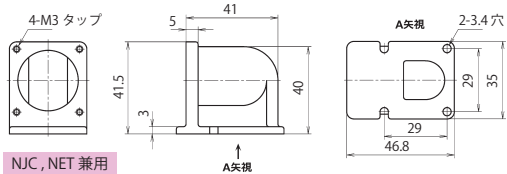


NJC, NET 兼用

アダプタキャップ兼用

(※1) 長さ 70mm もあります。(例：NJC-28-RCa L70)

レセプタクルキャップ：NJC-28-RCa



NJC, NET 兼用

NJC-28 ヨウ L ザ

## 逆 芯

## 【電源側】 <ソケット (メス) コンタクト使用>

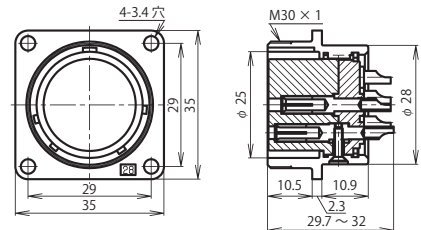
プラグ



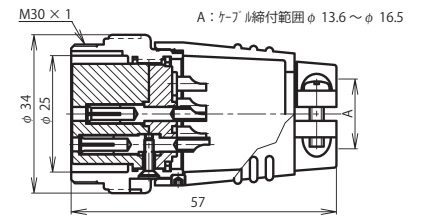
レセプタクル

アダプタ類

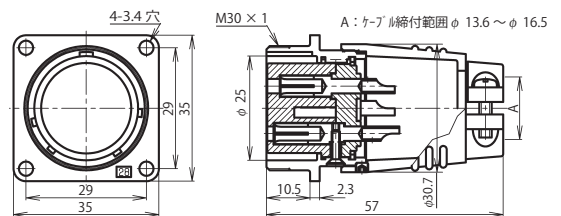
アクセサリ (正芯・逆芯 共通)



NET-28 ■ -RF



NET-28 ■ -AdF



NET-28 ■ -Ad(F)

### ■はコンタクト数

シェルサイズ	コンタクト数	4	8
28	コンタクト配列 <ピン(オス)コンタクト 結合面から見て>		
	海外規格 (注-1)	UL・CSA, TÜV	
	定格	250V	
		20A	15A
	耐電圧 (V.r.m.s.)	1,500	
電線導体断面積 AWG	#12	#14	

圧着タイプの設定はございません。

電線導体断面積は、左記の値の電線をご使用ください。

注-1 全品が UL・CSA、TÜV 認定品です。品名での規格の指定は不要です。  
海外規格については P.268・P.271

# NETシリーズ シェルサイズ 28 【はんだ】

※ご注意：正芯と逆芯の結合は出来ません

正芯

逆芯



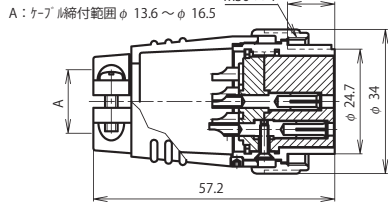
ピンコンタクト品は電極が露出しており、【電源側】に使用した場合には、感電や短絡事故の原因となることが考えられます。事故防止のため、【電源側】にはソケットコンタクト品を、【受電側】にはピンコンタクト品をご使用下さい。

28

【電源側】 <ソケット (メス) コンタクト使用>

正 芯

【受電側】 <ピン (オス) コンタクト使用>

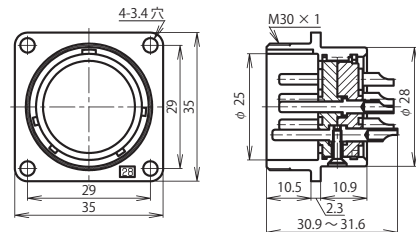


NET-28 ■ -PF

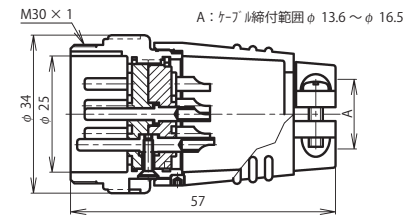
プラグ



レセプタクル

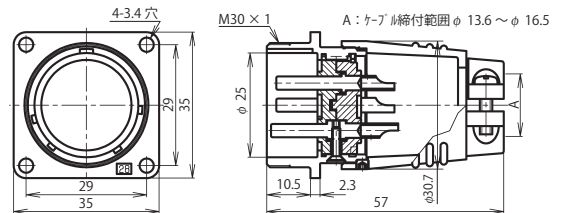


NET-28 ■ -RM

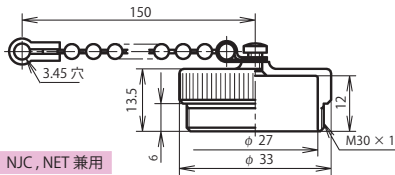


NET-28 ■ -AdM

アダプタ類

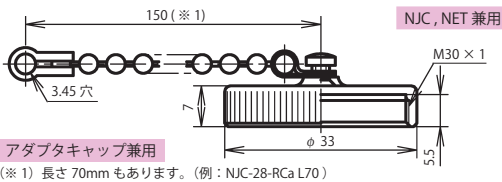


NET-28 ■ -Ad(F)M



NJC, NET 兼用

プラグキャップ：NJC-28-PCa

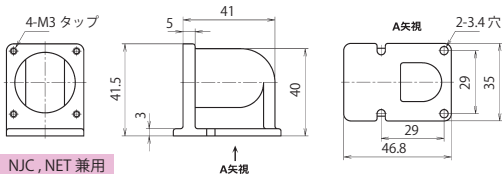


NJC, NET 兼用

アダプタキャップ兼用

(※1) 長さ 70mm もあります。(例：NJC-28-RCa L70)

レセプタクルキャップ：NJC-28-RCa



NJC, NET 兼用

NJC-28 ヨウ L ザ

アクセサリ (正芯・逆芯 共通)

■はコンタクト数

シェルサイズ	コンタクト数	4	8
28	コンタクト配列 <ピン(オス)コンタクト 結合面から見て>		
	海外規格(注-1)	UL・CSA, TÜV	
	定格	250V	
		20A	15A
	耐電圧 (V.r.m.s.)	1,500	
電線導体断面積 AWG	#12	#14	

圧着タイプの設定はございません。

電線導体断面積は、左記の値の電線をご使用ください。

注-1 全品が UL・CSA、TÜV 認定品です。品名での規格の指定は不要です。  
海外規格については P.268・P.271

NET

32



ピンコンタクト品は電極が露出しており、【電源側】に使用した場合には、感電や短絡事故の原因となることが考えられます。事故防止のため、【電源側】にはソケットコンタクト品を、【受電側】にはピンコンタクト品をご使用下さい。

正芯 逆芯

正芯・逆芯 共通

【受電側】 <ピン (オス) コンタクト使用>	逆 芯	【電源側】 <ソケット (メス) コンタクト使用>
<p>NET-32 ■ -PM</p>	<p>プラグ</p> <p>結合</p> <p>レセプタクル</p>	<p>NET-32 ■ -RF</p>
<p>プラグキャップ：NJC-32-PCa</p>		<p>NET-32 ■ -AdF</p>
<p>レセプタクルキャップ：NJC-32-RCa</p>	<p>アダプタ類</p>	<p>NET-32 ■ -Ad(F)</p>
<p>アダプタキャップ：NJC-32-AdCa</p>		<p>アクセサリ (正芯・逆芯 共通)</p>

■はコンタクト数

シェルサイズ	コンタクト数	3	4
32	コンタクト配列 <ピン(オス)コンタクト 結合面から見て>		
	海外規格(注-1)	UL・CSA, TÜV	
	定格	250V	
		30A	
	耐電圧 (V.r.m.s.)	2,000	
電線導体断面積 AWG	#10		

圧着タイプの設定はございません。

電線導体断面積は、左記の値の電線をご使用ください。

注-1 全品が UL・CSA、TÜV 認定品です。品名での規格の指定は不要です。  
海外規格については P.268・P.271

# NETシリーズ シェルサイズ 32【はんだ】

※ご注意：正芯と逆芯の結合は出来ません

正芯

逆芯



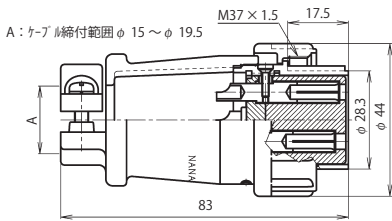
ピンコンタクト品は電極が露出しており、【電源側】に使用した場合には、感電や短絡事故の原因となることが考えられます。事故防止のため、【電源側】にはソケットコンタクト品を、【受電側】にはピンコンタクト品をご使用下さい。

32

【電源側】 <ソケット (メス) コンタクト使用>

正 芯

【受電側】 <ピン (オス) コンタクト使用>

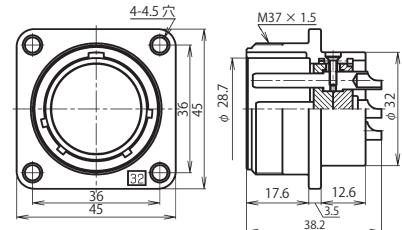


NET-32 ■ -PF

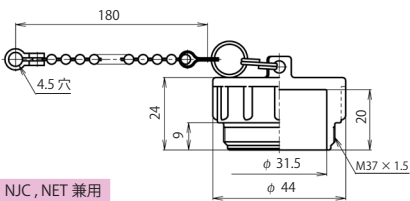
プラグ

結合

レセプタクル



NET-32 ■ -RM

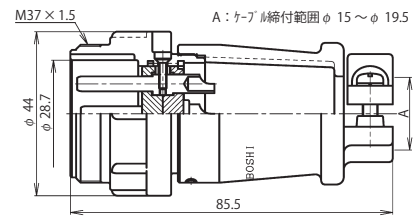


NJC, NET 兼用

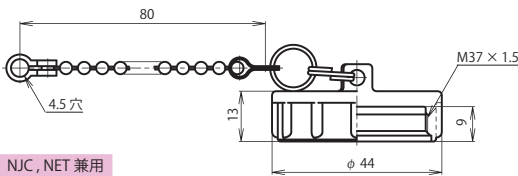
プラグキャップ：NJC-32-PCa

アクセサリー (正芯・逆芯 共通)

アダプタ類

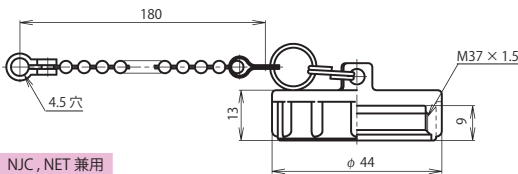


NET-32 ■ -AdM



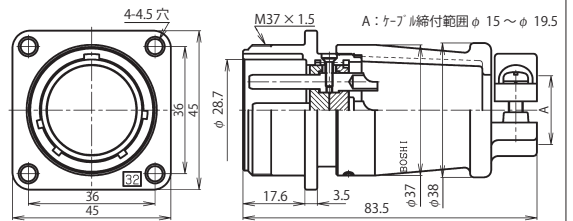
NJC, NET 兼用

レセプタクルキャップ：NJC-32-RCa



NJC, NET 兼用

アダプタキャップ：NJC-32-AdCa



NET-32 ■ -Ad(F)M

■はコンタクト数

シェルサイズ	コンタクト数	3	4
32	コンタクト配列 <ピン(オス)コンタクト 結合面から見て>		
	海外規格(注-1)	UL・CSA, TÜV	
	定格	250V	
		30A	
	耐電圧 (V r.m.s.)	2,000	
電線導体断面積 AWG	#10		

圧着タイプの設定はございません。

電線導体断面積は、左記の値の電線をご使用ください。

注-1 全品が UL・CSA、TÜV 認定品です。品名での規格の指定は不要です。  
海外規格については P.268・P.271

NET