

発売予定 ENJW / ENRW-28 レセプタクル IDC 結線



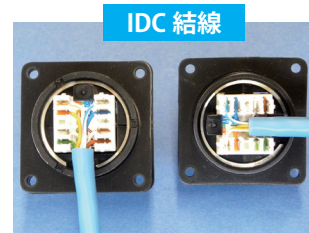
・110 ブロック用パンチダウン工具を使用した IDC 結線

* 工具は販売しておりません。市販の工具をご利用下さい。

・プラグ側は従来品 (ENJW-28SC5E-P 等) を使用

・直結線ができるジャックを搭載

・盤内スペースが少ない環境下でも使用可



仕様

RoHS	RoHS 指令対応	通信性能	Cat 5e (PoE 給電対応)
防水性	結合時 IP-67 相当	推奨工具	PANDUIT PDT110
使用温度範囲	-25℃～+60℃		市販の工具をご利用下さい。

特徴

シリーズ名	ENJW	ENRW
ロック方式	ねじロック方式	ワンタッチロック方式
材質	アルミ合金	樹脂

	ENJW 本体名称	キャップ名称	ENRW 本体名称	キャップ名称
プラグ	ENJW-28SC5E-P	NJW-28-PCa	ENRW-28SC5E-P	NRW-28-PCa・1
	ENJW-28SC5E-PCG		ENRW-28SC5E-PCG	
レセプタクル	ENJW-28SC5E-R (IDC)	NJW-28-RCa	ENRW-28SC5E-R (IDC)	NRW-28-RCa・1
		* NJW-28-RCa・2		* NRW-28-RCa * NRW-28-RCa・2

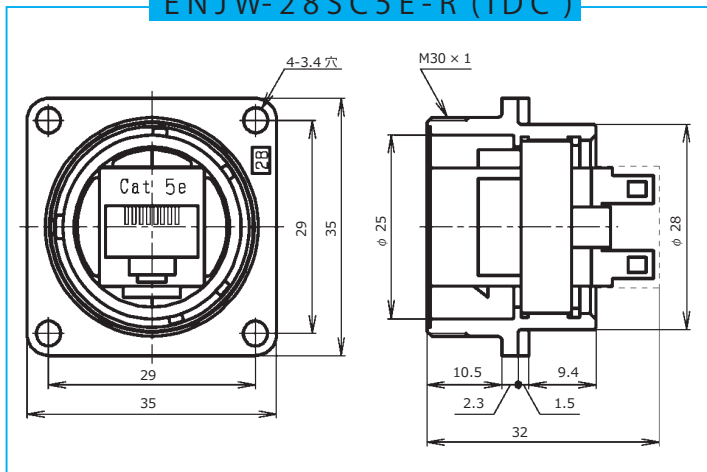
* ゴムキャップ

* ゴムキャップ

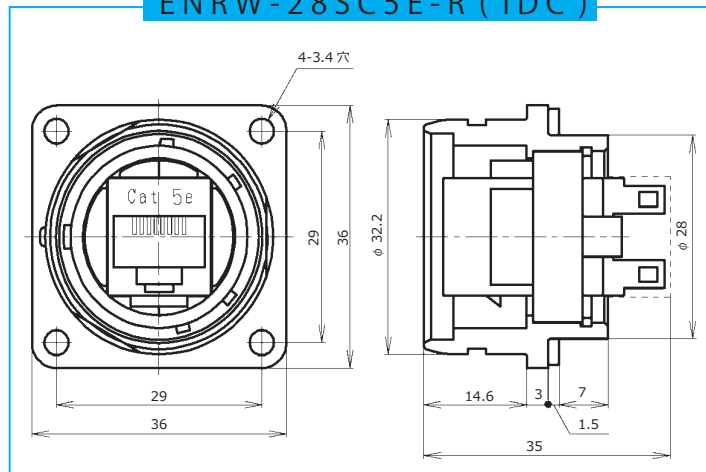


写真右側 LAN ケーブルを挿さない時はキャップをする事で、防水性を確保できます。

ENJW-28SC5E-R (IDC)



ENRW-28SC5E-R (IDC)



対象シリーズ	製品名	商品説明
ENJW	NJW-28-RCa	・LAN ケーブルを接続しない時は、キャップをすることで、IP-67 相当の防水性を有します。
ENRW	NRW-28-RCa・1	・レセプタクルに使用するゴムキャップで、接点部を保護する為に使用します。 *ゴムキャップには、防水性はありません。
	NRW-28-RCa	
ENJW	NJW-28-RCa・2	・レセプタクルに使用するゴムキャップで、接点部を保護する為に使用します。 ・フランジパッキンと一体型のゴムキャップでレセプタクルのフランジと取付パネルの間にフランジパッキン部を挟み込んで装着します。 フランジパッキン部は防水性を有します。 *ゴムキャップには、防水性はありません。
ENRW	NRW-28-RCa・2	

製品写真

防水キャップ			
	写真は NJW RCa	写真は NRW RCa・1	
ゴムキャップ			
	写真は NJW RCa・2	写真は NRW RCa	写真は NRW RCa・2

ご不明な点は下記までお問い合わせ下さい。

パンフレット記載内容は、製品向上のため予告なく変更することがありますのでご了承下さい。