

EPCシリーズ



国内認定取得品

防水 IP-67

防爆等級 Exd II BT4

圧着タイプ

概要

- ・防爆エリアの電気機器用コネクタ
- ・JIS 圧着コンタクト採用により 結線作業が容易
- ・内外部にアース線を接続可能
- ・アルミ切削シェルで軽量化

【使用用途】化学プラント、火力発電所、ゴミ処理場、船舶関連、一般産業機器等

特徴

RoHS	非対応
防爆構造	耐圧防爆構造【防爆等級 Exd II BT4】
防水性	防水コネクタ【結合時 防水機能 IP-67 (JIS C 0920)】
ロック方式	ねじロック方式
機構・素材特徴	アルミ合金の使用により軽量、堅牢
結線方式	圧着タイプ (JIS C 9711)

材質及び処理

	材質	処理
シェル	アルミ合金	—
絶縁体	合成樹脂	—
コンタクト	銅合金	銀めっき
パッキン	合成ゴム	—

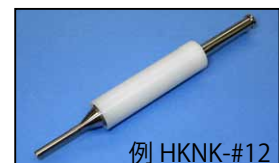
電気的性能

コンタクト数	4	19	30
コンタクト配列 <ピン(オス)コンタクト 結合面から見て>			
定格	AC 600 V 60A	AC 250 V 20A	AC 250 V 10A
耐電圧 (V r.m.s.)	2,500	2,200	
使用温度範囲	-20℃～+40℃		
電線導体断面積 (mm ²)	14	3.5, 5.5	1.25, 2
ケーブル仕上がり外径	φ 20.0 ～ φ 30.0		

専用工具 (別売) : 引き抜き工具

	EPC-654 14mm ² 用	EPC-6519 3.5, 5.5mm ² 用	EPC-6530 1.25, 2mm ² 用
引き抜き工具	HKNK-4.3	JET-GTC-8	HKNK-#12

《引き抜き工具》



例 HKNK-#12

* 圧着工具 JIS 規格工具は販売しておりません。市販の JIS C 9711 に規定される工具をご利用下さい。

※防爆規格に則り販売する製品にはシリアル番号を設けております。番号管理の為ご注文の際は以下をご提示下さい。

- ① 製品を設置利用されるお客様及び販売経路にある各々のご連絡先 (会社名、住所、電話番号)
- ② 製品を設置する場所 (現場、工事名等)

EPCシリーズ

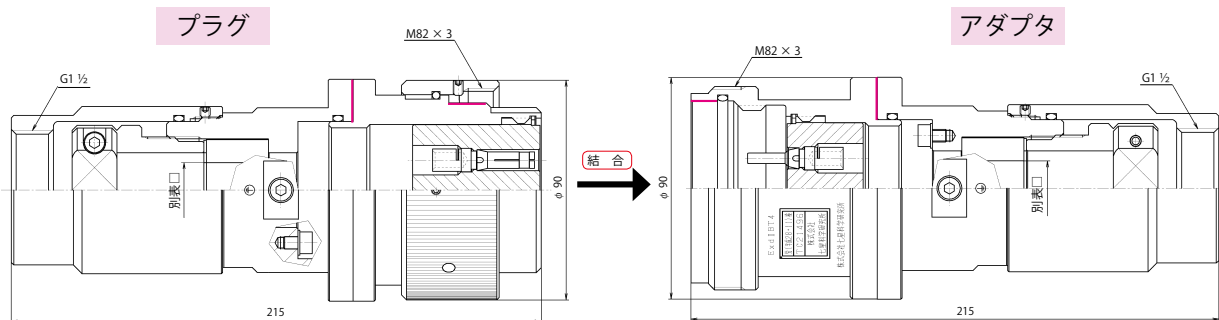
品名の構成

EPC - 65 ■ - **PF/AdM** □ **G1 ½**

① ② ③ ④ ⑤

- ① シリーズ名称
- ② シェルサイズ
- ③ コンタクト数(4, 19, 30)
- ④ コネクタ形状《プラグ:P、アダプタ:Ad》/ コンタクト形状<ピン(オス)コンタクト:M, ソケット(メス)コンタクト:F>
- ⑤ ケーブルパッキンのサイズを表す記号

当社は本製品のワイヤーハーネス(ケーブルアッセンブリ)に対応しておりません。



図面の赤線部分は接合面です。取扱いに注意して下さい。

別表 □

防水機能を果たすために使用するケーブルは適正な仕様・構造のものをご使用下さい。

シェル サイズ	記号 □	ケーブル 仕上り外径	記号 □	ケーブル 仕上り外径
65	22	φ 20.0 ~ φ 22.0	28	φ 26.0 ~ φ 28.0
	24	φ 22.0 ~ φ 24.0	30	φ 28.0 ~ φ 30.0
	26	φ 24.0 ~ φ 26.0		

防爆コネクタ EPC シリーズは、プラグ、アダプタのセット販売のみとなります。

EPCシリーズ

EPCシリーズ 安全に関するご注意

製品をご使用（運搬、据付、保守、点検等）になる前に、商品購入時に添付される「取扱説明書」をよくご覧頂き正しい取扱いをして下さい。

- ・本体に取り付けられている銘板、警告ラベル等をはがしたり、汚したりしないで下さい。
- ・本頁では取扱いを誤った場合、発生が予想される危害・損害の程度を、基本的に[危険][注意]のランクに区分して表示してあります。
- ・作業者は防爆機器や配線について、知識と技能を有すること。

* 接合面とは P259 に掲載された図面の赤線部分となります。

保管の際の注意



注意

- (1) コネクタを保管するときは、包装されたままの状態でご保管して下さい。
- (2) コネクタ及びコンタクトの入れてある包装を解いた場合は、雨水・ゴミ等が入らない様にし、又、高温・高湿度になる様な場所には放置しないで下さい。絶縁等の性能が低下する恐れがありますので充分注意して下さい。
- (3) 接合面* に傷が付かない様、充分注意して下さい。

取付・組立の際の注意



注意

- (1) コネクタの組立は、必ず取扱説明書に基づき行って下さい。
- (2) コネクタの組立作業中及び取付後、無理な力を加えないで下さい。
- (3) 湿度の多い場所、高温の場所及び風雨にさらされる様な作業環境の悪い場所での組立は避けて下さい。
- (4) コネクタの分解・組立は、所定の工具・方法で実施して下さい。
- (5) 製品仕様以外で使用しないで下さい。
- (6) 接合面* に傷が付かない様、充分注意して下さい。

取扱い上の注意



危険

通電中のコネクタの抜き差し及び非結合時の帯電は絶対に行わないで下さい。感電事故及び引火・爆発事故が起こります。



注意

- (1) コネクタの抜き差しは、所定の方法で実施して下さい。
- (2) プラグを差し込む時には、必ずプラグとアダプタのガイド位置合わせを確認してから行って下さい。
- (3) カップリングナットは確実に締めて下さい。
- (4) プラグの抜去時は、電線を引っ張らずプラグを持って作業して下さい。
- (5) プラグを抜いたまま放置する際は、必ずビニール袋等を被せ雨水・粉塵等の侵入を防いで下さい。
- (6) 点検時に破損した部品を発見した場合は必ず取り替えて下さい。
- (7) 接合面* に傷が付かない様、充分注意して下さい。

マークの意味




危険

取扱いを誤った場合、使用者が重傷または生命に重大な影響を及ぼす危険が切迫して生じる事が想定される場合。



注意

取扱いを誤った場合、使用者が軽傷を負う危険または物的損害が発生する事が想定される場合。

なお  に記載した事項でも、状況によって重大な結果に結びつく可能性があります。

