

UNJWシリーズ USB タイプC



防水 IP-67 相当

RoHS

※レセプタクルのみの設定となります。

- ※ お使いの環境によっては、動作しない場合があります。
- ※ 本製品は USB 規格の準拠品になります。
- ※ USB PD (USB Power Delivery) 非対応です。
- ※ コネクタ接続時のリバーシブル (表裏) 非対応です。動作しない場合はケーブルを表裏反転させて下さい (製品に注記シール同梱)。
- ご使用上 ご不明な点がございましたらご相談下さい。

概要

- ・パネル取付け形状のレセプタクル前面と背面に USB タイプ C (メス) を組み込んでいます。
- ・防水キャップをする事で、防水性を有します。
- ・防水コネクタで実績のある NJW-20 シリーズのシェルを採用。

特徴

RoHS	RoHS 指令対応品
防水性	キャップ (NJW-20-RCa) 装着時のみ 防水機能 IP-67 相当
材質特徴	シェルは亜鉛合金によるダイカスト製
使用温度範囲	-20℃～+60℃【保管温度範囲 -25℃～+80℃】

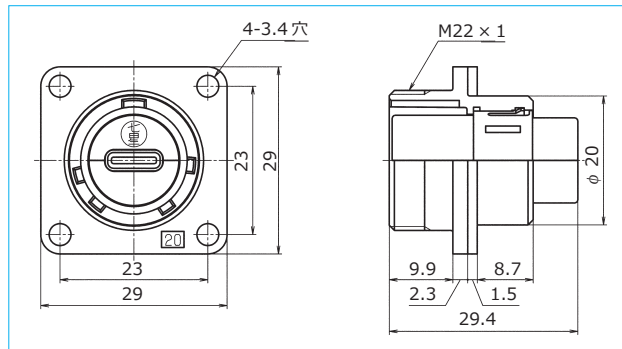
特性

(適合コネクタ) USB タイプ C 規格に従うコネクタ

(耐電圧) AC100 V r.m.s. を 1 分間印加しても、短絡等の異常がない。

(防水性) キャップ (NJW-20-RCa) を装着した状態で、水圧 40kPa 下に 24 時間放置した後、浸水の形跡がない。

製品名: UNJW-20C-R



アクセサリ

キャップは、NJW-20 用の製品となり NJW・UNJW 兼用。

※本製品に NJW-20 ヨウ L ザ は、ご利用できません。

製品名 / 商品説明	製品写真	キャップ取付イメージ
NJW-20-RCa 防水キャップ ・USB ケーブルを接続しない時は、キャップをする事で、IP-67 相当の防水性を有します。		
NJW-20-RCa・2 ゴムキャップ ※ ゴムキャップには、防水性はありません。 ・レセプタクルに使用するキャップで、接点部を保護する為に使用します。 ・フランジパッキンと一体型のキャップでレセプタクルのフランジと取付パネルの間にフランジパッキン部を挟み込んで装着します。		

(株)七星科学研究所

TEL : 03-3319-0552

FAX : 03-3386-4611

≪ URL ≫

<https://www.nanabosi.co.jp>

≪ E-mail ≫

cn-eigy@nanabosi.co.jp

2026.05