

Tシリーズ



非防水

キャップロック

概要

ゴム製絶縁体、ワンタッチキャップロック機構の採用など、取り扱いの良さを追及しました。移動の頻繁な設備に最適です。

特徴

RoHS	未対応
防水性	なし
ロック方式	キャップロック方式
機構・材質特徴	絶縁体に合成ゴムを使用し機械的に優れた特性を有する
結線方式	484: ねじ止め 4810: はんだづけ

品名の構成

T - 48 ■ - P M

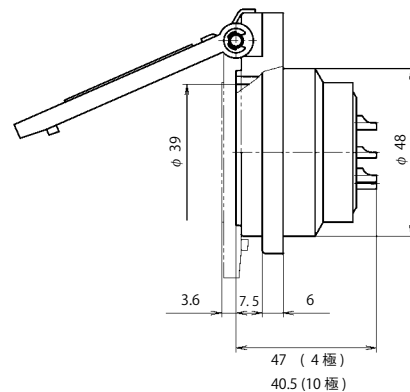
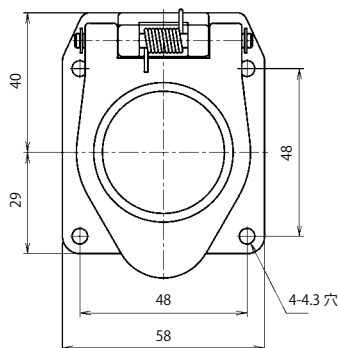
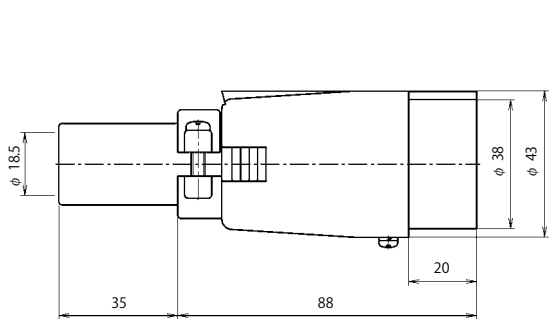
① ② ③ ④ ⑤

- ① シリーズ名称
- ② シェルサイズ
- ③ コンタクト数
- ④ コネクタ形状
- ⑤ コンタクト形状

<ピン(オス)コンタクト: M, ソケット(メス)コンタクト: F>

特性及び電気的性能

	4	10
コンタクト配列 <ピン(オス)コンタクト 結合面から見て>		
定格	500V	250V
	30A	3本 = 15A 7本 = 10A
耐電圧 (V r.m.s.)	2,500	1,500
電線導体断面積 (mm ²)	3.5 ~ 5.5	3本 = 3.5 7本 = 2
ケーブル仕上がり外径 (mm)	φ 16.5 ~ φ 18.5	
使用温度範囲	-25°C ~ +85°C	
材質 (処理)	シェル: 亜鉛合金 (梨地クロムめっき) 絶縁体: 合成ゴム コンタクト: 銅合金 (銀めっき)	



正芯(ソケットコンタクト)	逆芯(ピンコンタクト)
T-484-PF	T-484-PM
T-4810-PF	T-4810-PM



正芯(ピンコンタクト)	逆芯(ソケットコンタクト)
T-484-RM	T-484-RF
T-4810-RM	T-4810-RF

※ご注意: **正芯** と **逆芯** の結合は出来ません。