

単極大電流コネクタ



特 徴

- ・最大 700A 仕様の単極大電流コネクタ
(250mm² 電線対応の場合)
- ・過酷な環境でも壊れにくい金属シェル採用
- ・作業性に優れた六角圧縮結線方式
(JIS C 2804)

ケーブルアセンブリの対応も可能です。

別途ご相談下さい。

品名の構成

53NFH-1-PF

① ② ③ ④ ⑤ ⑥ ⑦

- ① シェルサイズ < 53 のみ >
- ② シリーズ名称
- ③ コンタクト数 < 1 のみ >
- ④ コネクタ形状
- ⑤ コンタクト形状 < ピン (オス) コンタクト : M, ソケット (メス) コンタクト : F >
- ⑥ コンタクト呼び < 150 mm² : A, 200 mm² : B, 250 mm² : C >
- ⑦ ケーブルパッキンのサイズを表す記号《別表 プラグは記号の指定が必要》

RoHS	RoHS 指令対応品
防水性	防水コネクタ 【結合時 防水機能 IP × 6 相当】
ロック方式	ねじロック方式
シェル材質・処理	黄銅・クロムめっき
結線方式	六角圧縮

別表

防水機能を果たす為にプラグに使用するケーブルは
適正な仕様・構造のものをご使用下さい。

シェル サイズ	記号 <input type="checkbox"/>	ケーブル仕上り外径
53 (正芯・逆芯)	22	φ 21.0 ~ φ 23.0
	24	φ 23.1 ~ φ 25.0
	26	φ 25.1 ~ φ 27.0
	28	φ 27.1 ~ φ 29.5
	31	φ 29.6 ~ φ 32.0
	33	φ 32.1 ~ φ 34.0
	35	φ 34.1 ~ φ 36.0
37	φ 36.1 ~ φ 38.0	

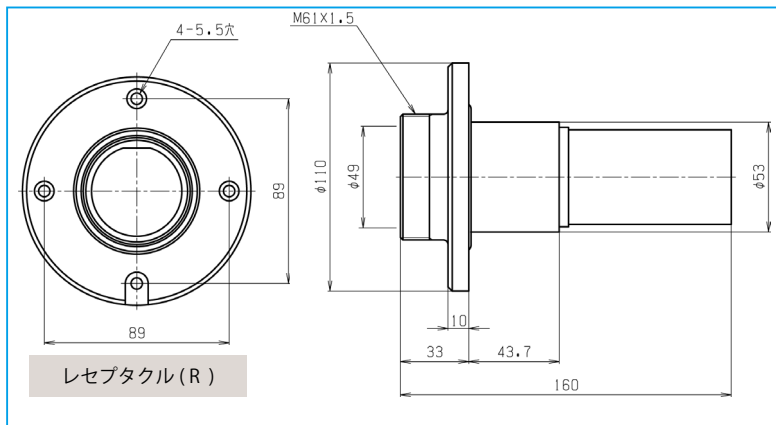
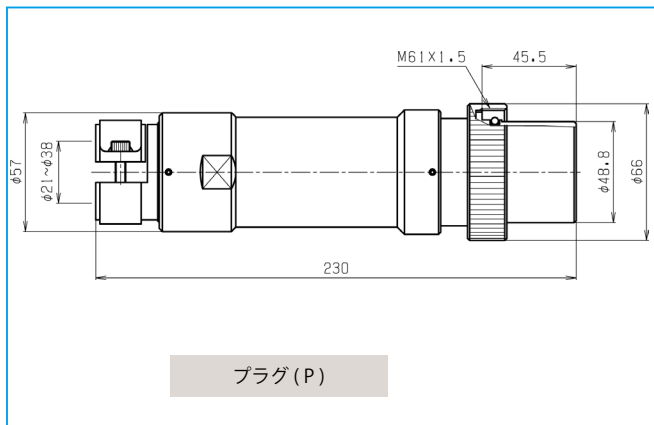
コンタクト数	1		
電線導体断面積 (mm ²)	150	200	250
耐電圧 (r.m.s.)	AC 3000V (1 分間)		
定格	AC600V		
	530A	620A	700A
適用電線	1 芯 2PNCT など (より線対応)		
使用温度範囲	-25°C ~ +60°C		

キャップの型式

プラグキャップ : 53NFH-PCa

レセプタクルキャップ : 53NFH-RCa

※ 電線の許容電流以下で使用して下さい。



ご不明な点は下記までお問い合わせ下さい。

(株)七星科学研究所

URL <http://www.nanabosi.co.jp>

E-mail: cn-eigy@nanabosi.co.jp

〒164-0002 東京都中野区上高田1-49-15 TEL:03-3319-0552 FAX:03-3386-4611

2014.09